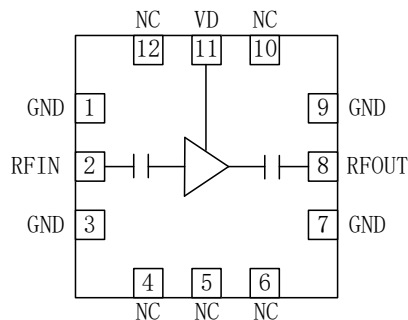


**性能特点**

- 频率范围：2.5GHz~11GHz
- 噪声：1.7dB
- 小信号增益：22dB
- 输出P1dB：15dBm
- 输出IP3：28dBm
- 芯片尺寸：3\*3 QFN 12L

**典型应用**

- 5G
- 点对点通信
- 仪器仪表

**功能框图**

**概述**

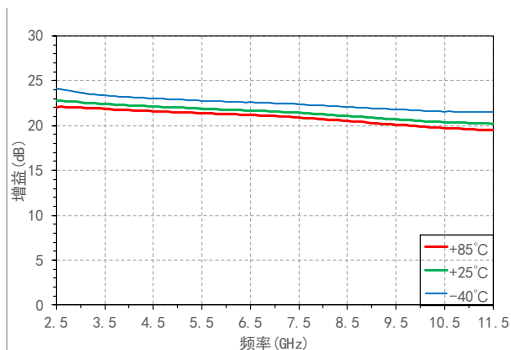
SIA214SP3B是一款低噪声宽带放大器，频率覆盖2.5GHz~11GHz，采用GaAs工艺制造。输入输出端50Ω匹配负载。该器件单电源+5V供电。

**电性能表 (T<sub>A</sub>=+25°C, V<sub>D</sub>=5V)**

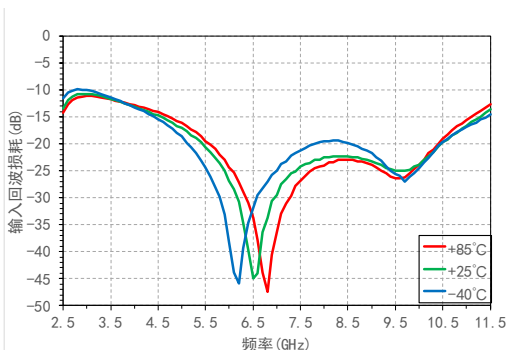
	描述	最小值	典型值	最大值	最小值	典型值	最大值	最小值	典型值	最大值	单位
工作频率	Freq	2.5~4			4~6.5			6.5~11			GHz
增益	S21		22.5			22			21		dB
输入回波损耗	S11		11			21			24		dB
输出回波损耗	S22		14			14			10		dB
反向隔离度	S12		-39			-38			-37		dB
输出功率1dB压缩点	P1dB		15			15.5			14.5		dBm
输出功率3dB压缩点	P3dB		17.2			17.9			17.5		dBm
输出IP3	P <sub>in</sub> =-15dBm/tone, Δf=1MHz		28.5			28.5			27		dBm
噪声系数	NF		2.4			1.7			1.7		dB
工作电流	I <sub>D</sub>	67									mA
工作电压	V <sub>D</sub>	5									V

测试曲线

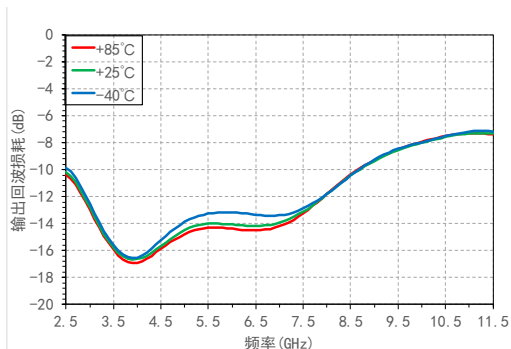
增益 VS 频率



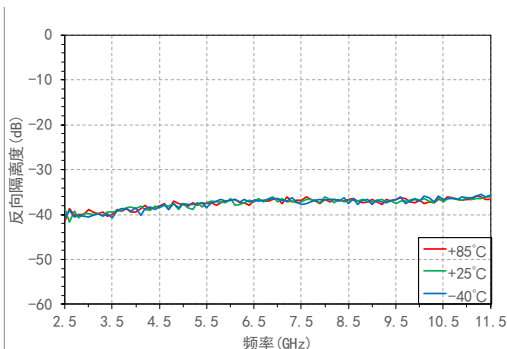
输入回波损耗 VS 频率



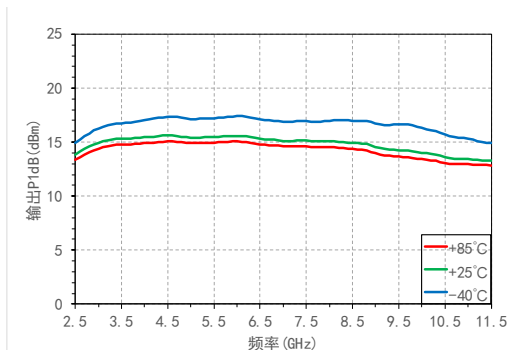
输出回波损耗 VS 频率



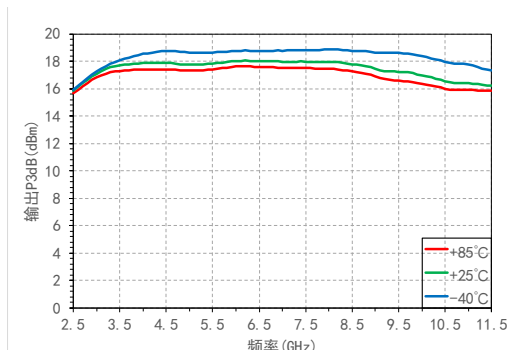
反向隔离度 VS 频率



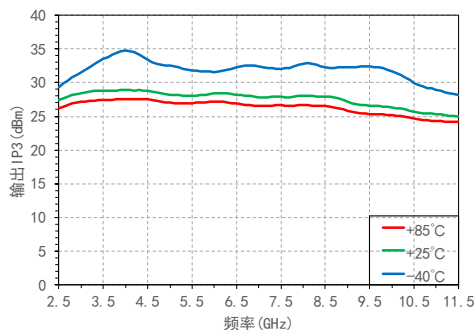
输出P1dB VS 频率



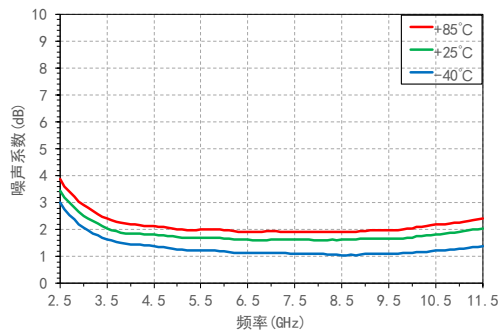
输出P3dB VS 频率



输出IP3 VS 频率



噪声系数 VS 频率



### 工作参数

工作温度	-40°C~+85°C
偏置电压 VD/OUT	5V

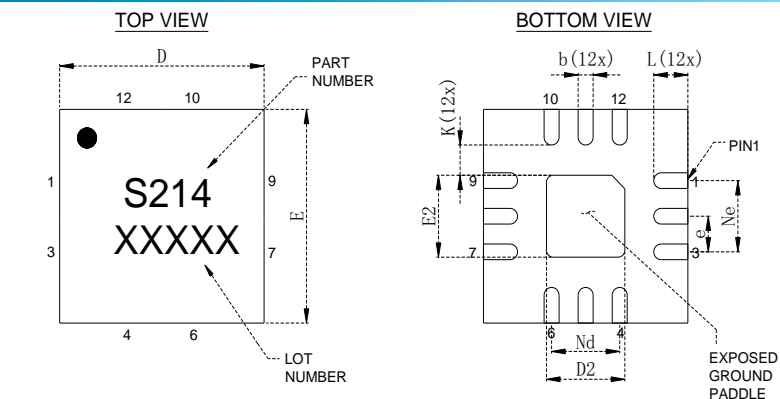
### 绝对最大额定值

RF输入功率	15dBm
存储温度	-65°C~+150°C
偏置电压 VD/OUT	6V
ESD (HBM)	Class 1A
ESD (CDM)	Class C2a

### 引脚定义

键合点序号	功能符号	功能描述
2	RF IN	射频输入端口, 内部有隔直电容
8	RFOUT	射频输出端口, 内部有隔直电容
11	VD	电源端口, +5V供电
1, 3, 7, 9	GND	射频地, 封装底部exposed paddle也是RF&DC射频地
4, 5, 6, 10, 12	NC	内部无连接

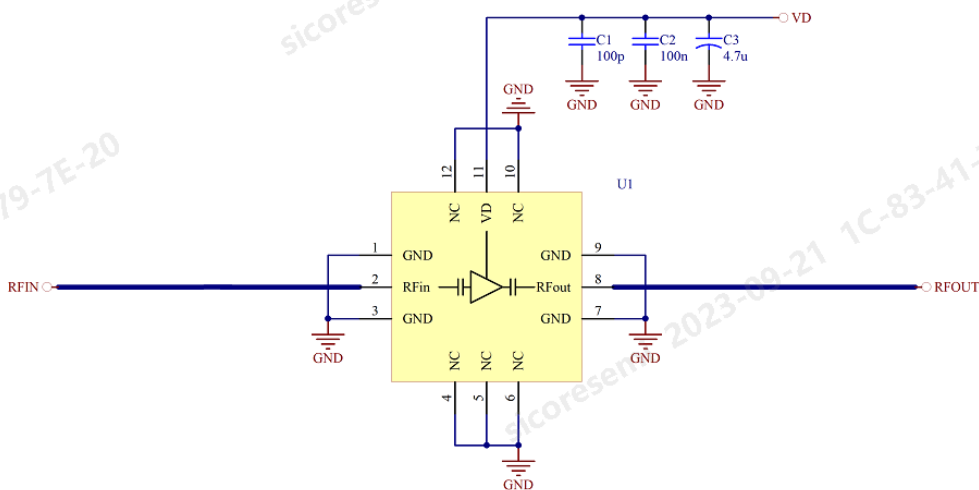
芯片尺寸图

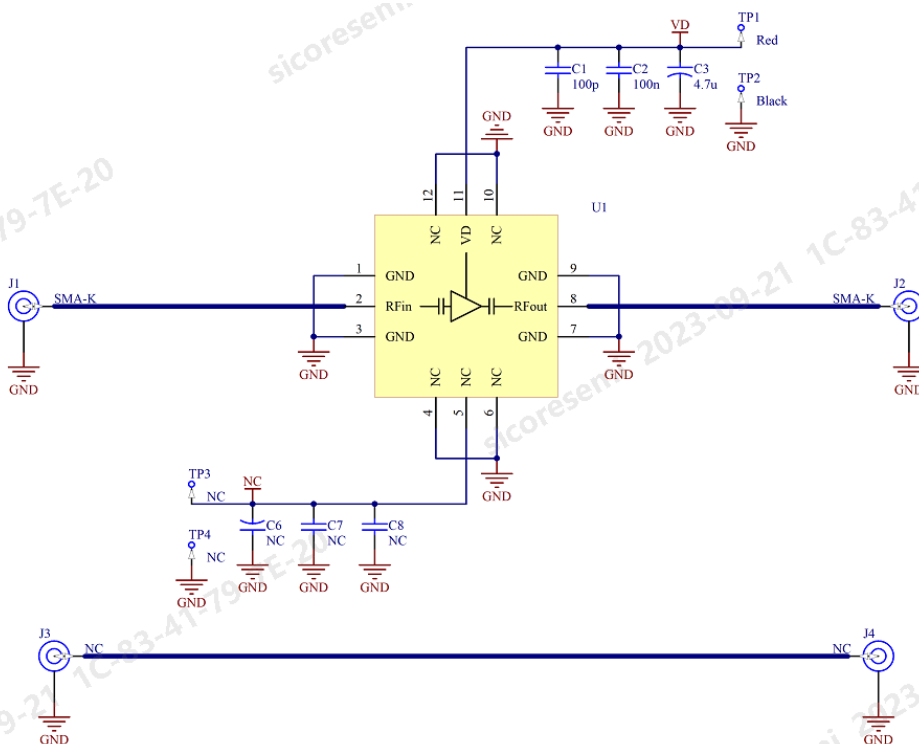


SP3B Dimension Table (unit:mm)			
Symbol	MIN	NOM	MAX
A	0.70	0.75	0.80
A1	0.00	0.02	0.05
A2	0.20Ref		
b	0.17	0.22	0.27
D	2.90	3.00	3.10
D2	1.05	1.15	1.25
e	0.50BSC		
Ne	1.00BSC		
Nd	1.00BSC		
E	2.90	3.00	3.10
E2	1.05	1.15	1.25
K	0.20	---	---
L	0.40	0.50	0.60
aaa	0.08		

- 说明:
1. 单位: mm
  2. 引线框架材料: 铜合金
  3. 封装表面翘曲:  $\leq 0.05\text{mm}$
  4. 所有接地引脚请连接PCB射频地

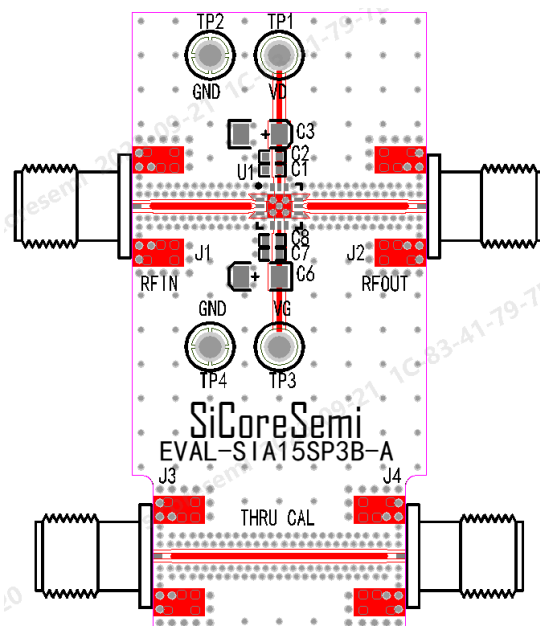
典型应用电路



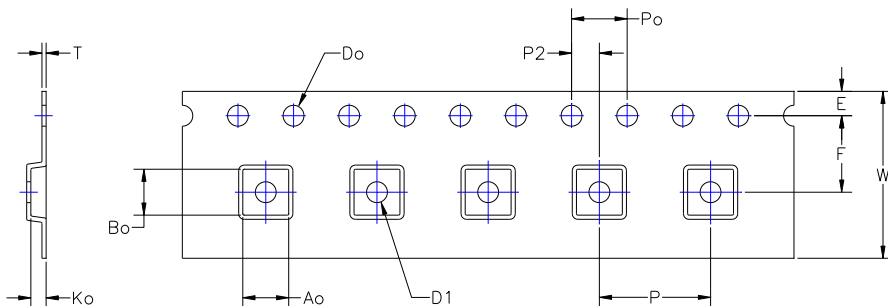


PCB 层叠结构	
Top Copper	1.5oz thick
R04350B	(Er = 3.66)
	10mil thick
Mid1 Copper	1oz thick
FR-4	(Er = 4.6)
	40mil thick
Mid2 Copper	1oz thick
FR-4	(Er = 4.6)
	10mil thick
Bottom Copper	1.5oz thick

Designator	Description
C1	多层陶瓷电容 0402 100pF
C2	多层陶瓷电容 0402 100nF
C3	钽电容 1206 4.7uF
J1, J2	SMA-K PCB 连接器
TP1, TP2	DC测试端子
U1	SIA214SP3B
J1, J2 推荐使用南京傲文 D550B12E01-023 型 SMA-K 连接器	
NC 表示为未使用端口或器件不焊接。芯片 NC 端口外部可连接到 GND。	

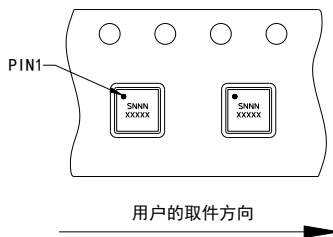


包装信息



DIMENSION	SPEC
W	12.00 +/-0.30
Do	∅1.50 +0.10/-0.00
Po	4.00 +/-0.10
E	1.75 +/-0.10
D1	∅1.50 MIN
Ao	3.30 +/-0.10
Bo	3.30 +/-0.10
P	8.00 +/-0.10
P2	2.00 +/-0.10
Ko	1.10 +/-0.10
T	0.30 +/-0.05
F	5.50 +/-0.05

元件在载带中的方向  
(面向载带与卷轴)



用户的取件方向

说明:

1. 单位: mm
2. 材料: 防静电聚炳乙烯
3. 颜色: 黑色
4. 10个定位孔中心间距(P0)累积公差±0.2

注意事项

1. 禁止试图用湿化学方法清洁芯片表面。
2. 本品属于静电敏感器件，储存和使用时要注意防静电。
3. 干燥环境储存。

