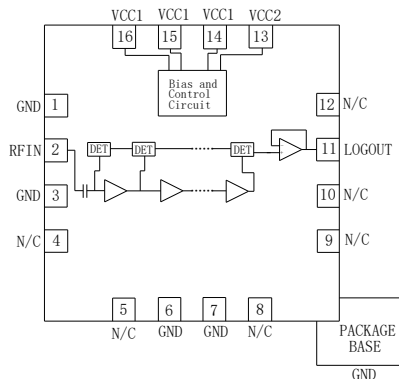


性能特点

- 输入频率范围：0.5~23GHz
- 动态范围：65dB
- 封装形式：QFN 3*3 16L

典型应用

- 点对点微波无线电
- 接收信号强度指示
- 宽带功率监控
- 测试仪器仪表

功能框图

概述

SIPD286SP3是一款宽带高动态对数检波器，将RF输入信号精确的转化为随输入功率线性变化的直流电压输出信号，具有65dB的典型动态范围，输入无需片外匹配，支持对输入功率变化的快速响应，在0.5~23GHz频率范围可提供标称对数正斜率~12mV/dB。在宽带频率范围和高温条件下，SIPD286SP3输出保持良好的 consistency。

电性能表 (TA=25°C)

参数	典型值	典型值	典型值	典型值	典型值	典型值	典型值	典型值	单位
输入频率	0.5	1	5	10	14	18	20	23	GHz
±3dB动态范围	63	63	63	65	67	68	67	64	dB
±3dB动态范围(中心值)	-27	-28	-27	-27	-26	-25	-22	-23	dBm
对数误差(温度-40~+85)	±1	±1	±1	±1	±1	±1	±1	±1	dB
输出截距	-154	-155	-154	-156	-160	-156	-153	-146	dBm
输出Slope	12.1	12.2	12.3	12	11.7	11.8	12.1	12.7	mV/dB

电性能表

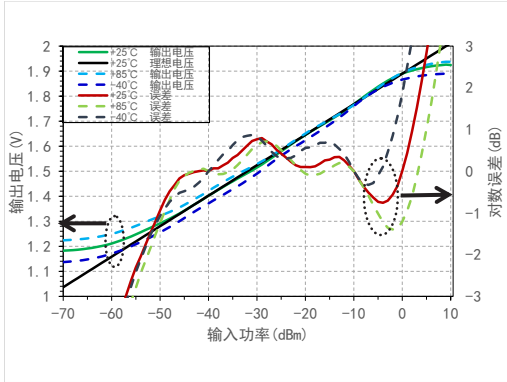
参数	描述	最小值	典型值	最大值	单位
输出电压范围	LOG OUT	1.15		1.95	V
上升时间 ^①	Fin=8GHz		9		ns
下降时间 ^②	Fin=8GHz		16		ns
工作电压		3.15	3.3	3.45	V
工作电流			87		mA

注^①: 0 dBm Input Pulsed; measured from 10% to 90%

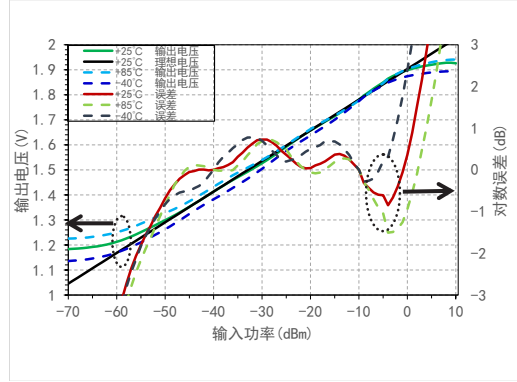
注^②: 0 dBm Input Pulsed; measured from 90% to 10%

测试曲线

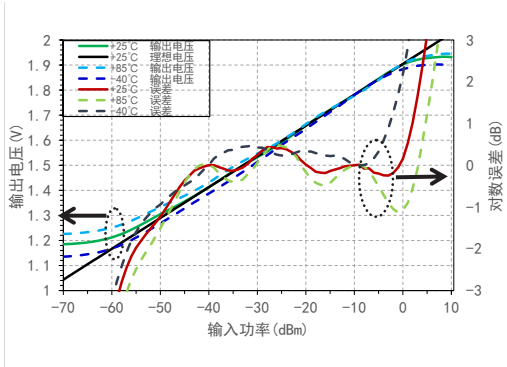
输出电压&对数误差 VS 输入功率 (Fin=0.5GHz)



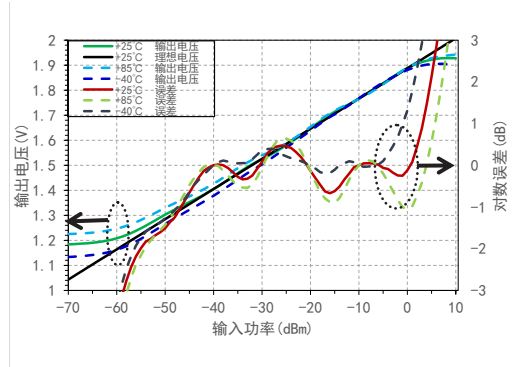
输出电压&对数误差 VS 输入功率 (Fin=1GHz)



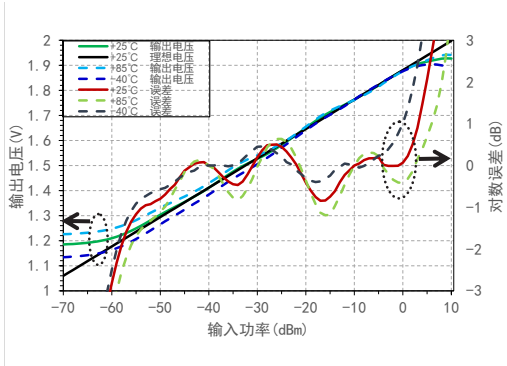
输出电压&对数误差 VS 输入功率 (Fin=5GHz)



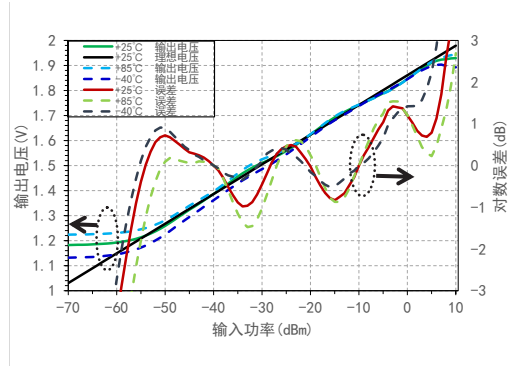
输出电压&对数误差 VS 输入功率 (Fin=10GHz)



输出电压&对数误差 VS 输入功率 (Fin=14GHz)



输出电压&对数误差 VS 输入功率 (Fin=18GHz)

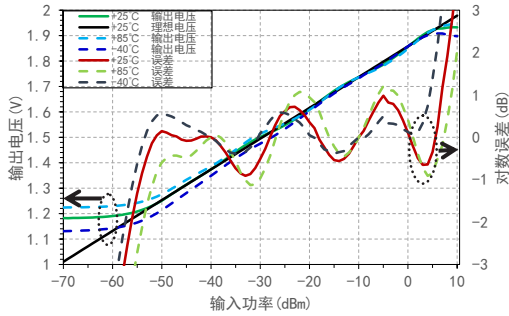


SIM

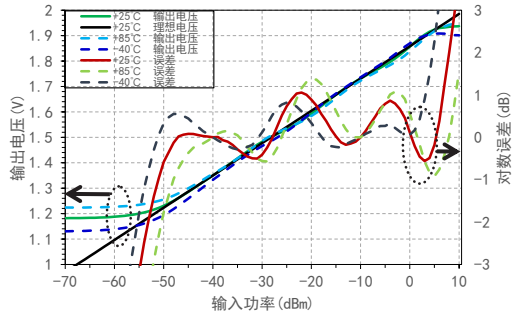
对数检波器系列

测试曲线

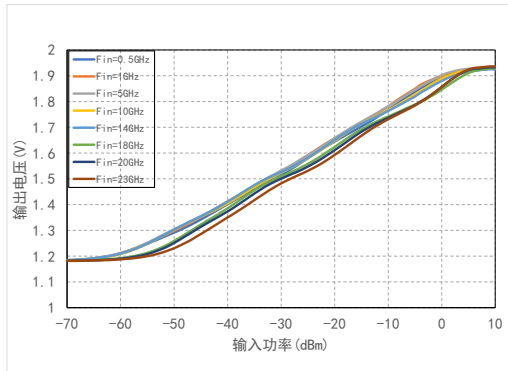
输出电压&对数误差 VS 输入功率 (Fin=20GHz)



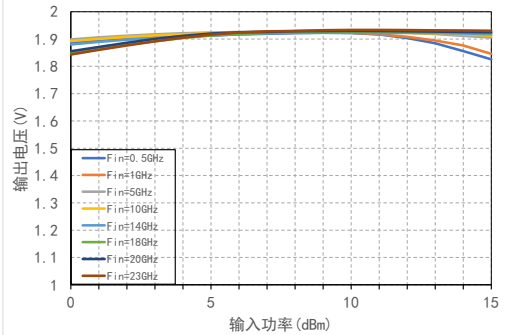
输出电压&对数误差 VS 输入功率 (Fin=23GHz)



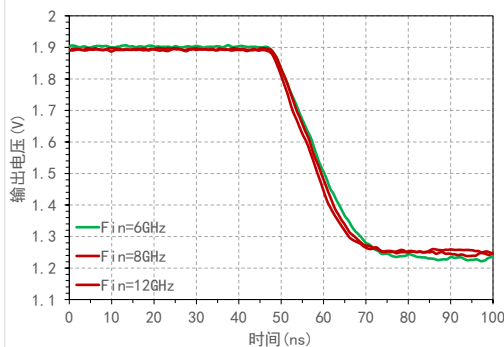
输出电压 VS 输入功率@输入频率



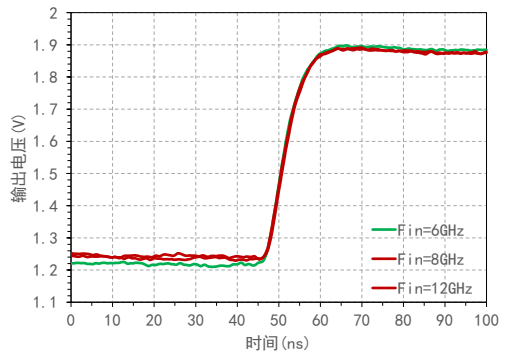
输出电压 VS 输入功率@输入频率



下降时间 (Pin=0dBm)

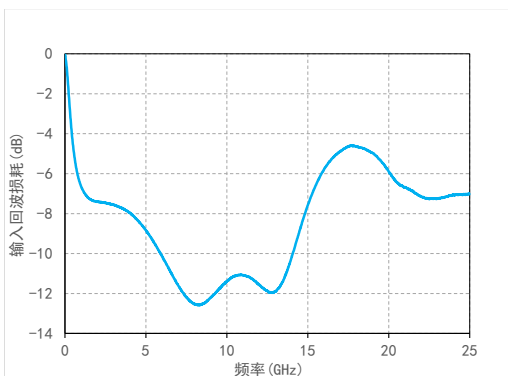


上升时间 (Pin=0dBm)



测试曲线

输入回波损耗 VS 频率



绝对最大额定值

工作电压 (VCC)	3.6V
RF 输入功率	+15dBm
工作温度	-40°C to 85°C
贮存温度	-65°C to 150°C
ESD	TBD

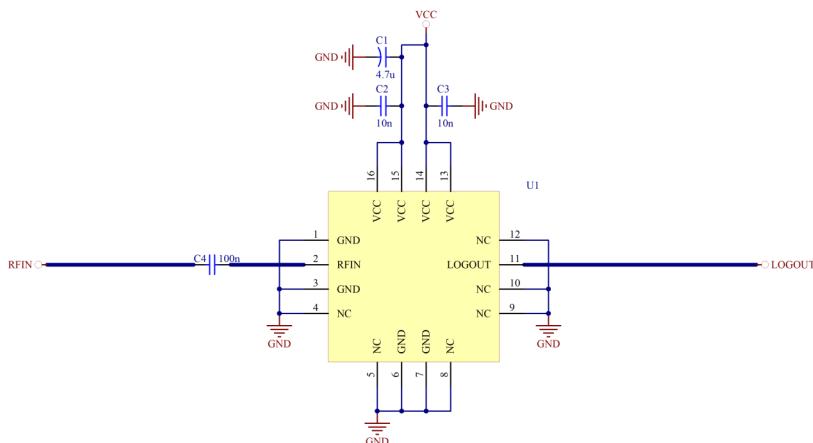
封装信息

型号	封装材料	焊盘镀层	MSL等级 ^[1]	封装标识 ^[2]	环保要求
SIPD286SP3	绿色树脂化合物	NiPdAuAg	MSL 3	S286 XXXXX	符合RoHS

[1] 最高回流焊温度260°C

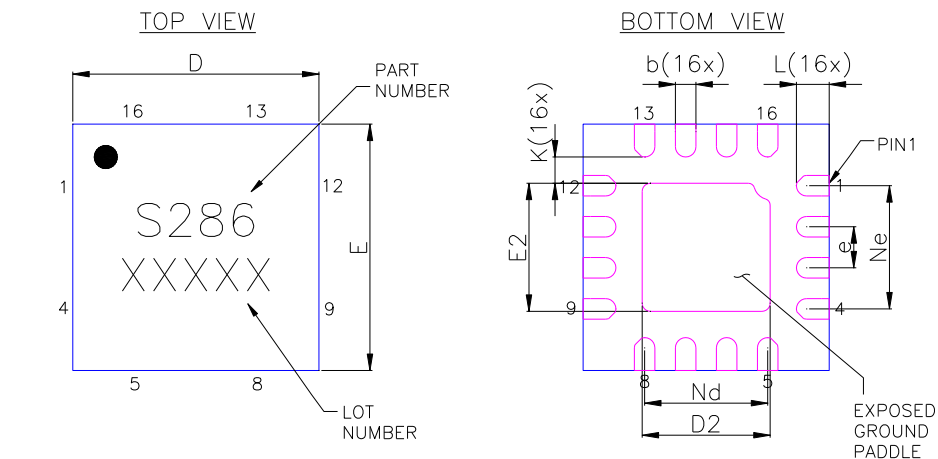
[2] XXXXX为批号

典型应用电路



封装外形图

引脚编号	功能符号	功能描述	示意图
4, 5, 8, 9, 10, 12	NC	内部无连接	
2	RF IN	RF输入端口, 内部有隔直电容	
1, 3, 6, 7	GND	封装底部Exposed Pad 11e 也为RF&DC射频地	
11	LOG OUT	电压输出端口	
13	VCC2	电源端口2	
14, 15, 16	VCC1	电源端口1	

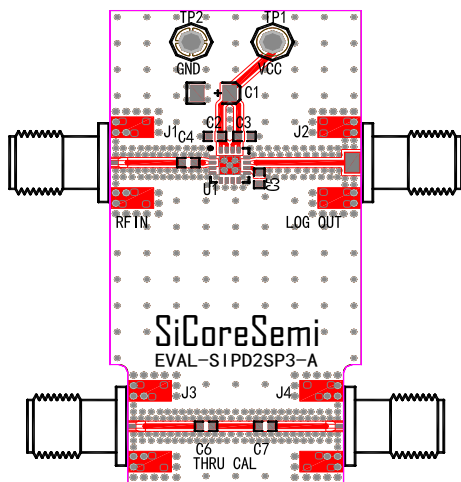
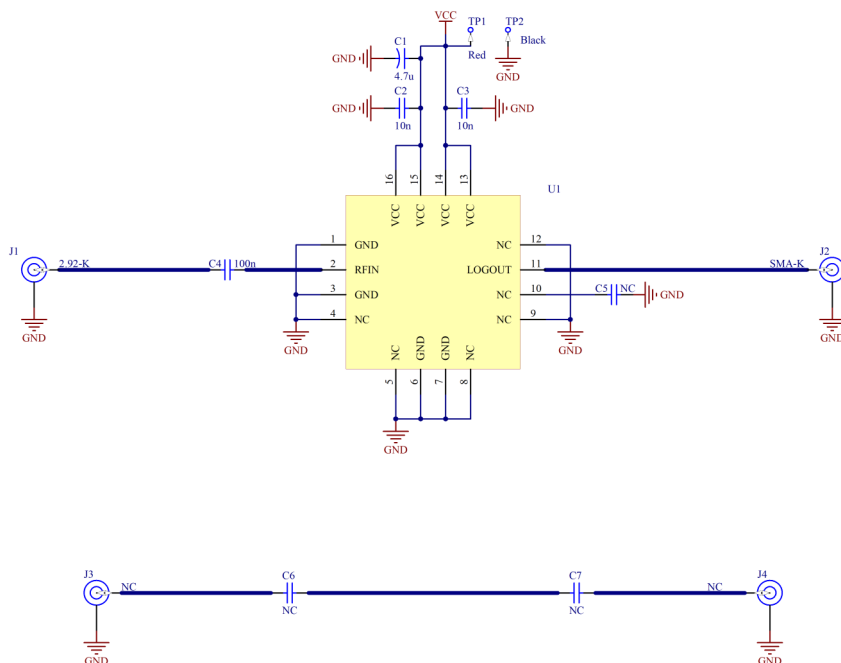
封装外形图


Symbol	MIN	NOM	MAX
A	0.70	0.75	0.80
A1	0.00	0.02	0.05
A2	0.20Ref		
b	0.18	0.25	0.30
D	2.90	3.00	3.10
D2	1.60	1.70	1.80
e	0.50BSC		
Ne	1.50BSC		
Nd	1.50BSC		
E	2.90	3.00	3.10
E2	1.60	1.70	1.80
K	0.20	---	---
L	0.20	0.30	0.40
aaa	0.08		

说明:

1. 单位: mm
2. 引线框架材料: 铜合金
3. 封装表面翘曲: $\leq 0.05\text{mm}$
4. 所有接地引脚请连接PCB射频地

评估板电路图

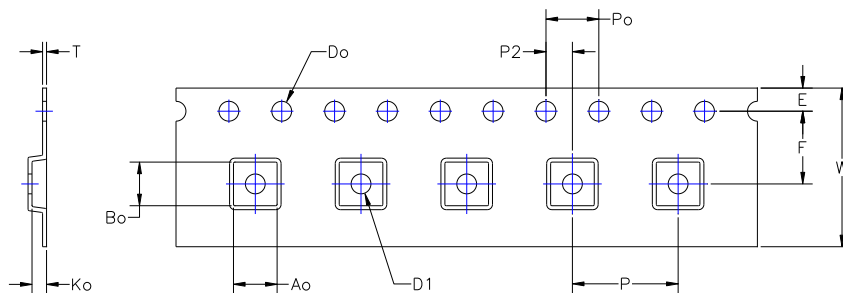


Designator	Description
C1	钽电容 1206 4.7uF
C2, C3	多层陶瓷电容 0402 10nF
C4	多层陶瓷电容 0402 100nF (型号: 530Z104KT10T)
C5	多层陶瓷电容 0402 100nF
J1	2.92-K PCB 连接器
J2	SMA-K PCB 连接器
TP1, TP2	DC测试端子
U1	SIPD286SP3

J1 推荐使用南京傲文D360B12E01-023型 2.92-K 连接器, J2 推荐使用南京傲文D550B12E01-023型 SMA-K 连接器

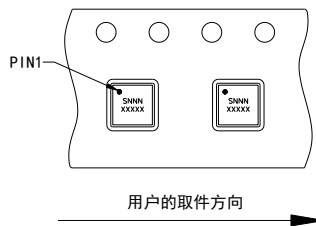
NC 表示为未使用端口或器件不焊接。芯片 NC 端口外部可连接到 GND。

包装信息



DIMENSION	SPEC
W	12.00 +/-0.30
Do	∅1.50 +0.10/-0.00
Po	4.00 +/-0.10
E	1.75 +/-0.10
D1	∅1.50 MIN
Ao	3.30 +/-0.10
Bo	3.30 +/-0.10
P	8.00 +/-0.10
P2	2.00 +/-0.10
Ko	1.10 +/-0.10
T	0.30 +/-0.05
F	5.50 +/-0.05

元件在载带中的方向
(面向载带与卷轴)



- 说明:
1. 单位: mm
 2. 材料: 防静电聚炳乙烯
 3. 颜色: 黑色
 4. 10个定位孔中心间距(P0)累积公差±0.2

注意事项

1. 禁止试图用湿化学方法清洁芯片表面。
2. 本品属于静电敏感器件，储存和使用时注意防静电。
3. 干燥环境储存。

