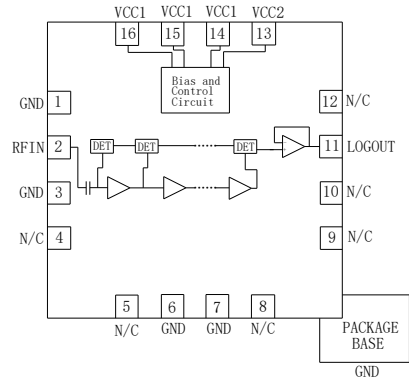


**性能特点**

- 输入频率范围：0.5~10GHz
- 动态范围：61dB
- 输出电压波动：30mV
- 全温全频段不同输入功率下无拖尾现象

**典型应用**

- 点对点微波无线电
- 接收信号强度指示
- 宽带功率监控
- 测试仪器仪表

**功能框图**

**概述**

SIPD317SP3是一款宽带高动态对数检波器，将RF输入信号精确的转化为随输入功率线性变化的直流电压输出信号，具有61dB的典型动态范围，输入无需片外匹配，支持对输入功率变化的快速响应且上升、下降波形无拖尾现象，在0.5~10GHz频率范围可提供标称对数正斜率~14mV/dB。在宽带频率范围和高温条件下，SIPD317SP3输出保持良好的一致性。采用QFN 3\*3 16L封装

**电性能表 (TA=25°C, Vcc=3.3V)**

参数	典型值	典型值	典型值	典型值	典型值	典型值	单位
输入频率	0.5	1	3	5	8	10	GHz
±3dB动态范围	61	61	62	62	62	61	dB
±3dB动态范围(中心值)	-24	-25	-25	-25	-24	-24	dBm
对数误差(温度-40~+85)	±1	±1	±1	±1	±1	±1	dB
输出截距	-102	-102	-102	-102	-101	-100	dBm
输出Slope	14.4	14.8	14.7	14.7	14.7	14.8	mV/dB

**电性能表 (TA=25°C)**

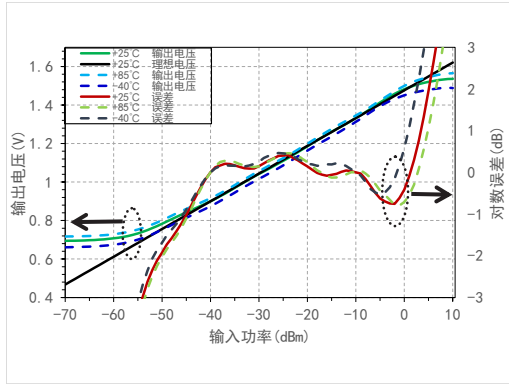
参数	描述	最小值	典型值	最大值	单位
输出电压范围	LOG OUT	0.7		1.6	V
上升时间 <sup>①</sup>	Fin=8GHz		9		ns
下降时间 <sup>②</sup>	Fin=8GHz		14		ns
工作电压		3.15	3.3	3.45	V
工作电流			60		mA

注<sup>①</sup>: 0 dBm Input Pulsed; measured from 10% to 90%

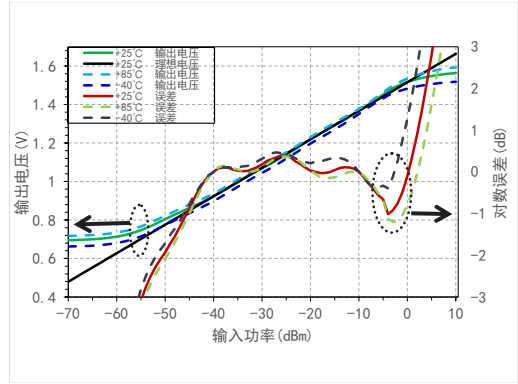
注<sup>②</sup>: 0 dBm Input Pulsed; measured from 90% to 10%

测试曲线

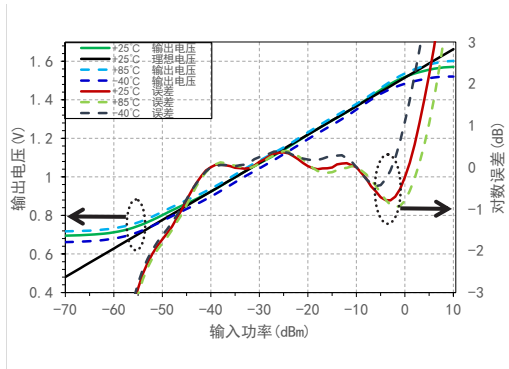
输出电压&对数误差 VS 输入功率 (Fin=0.5GHz)



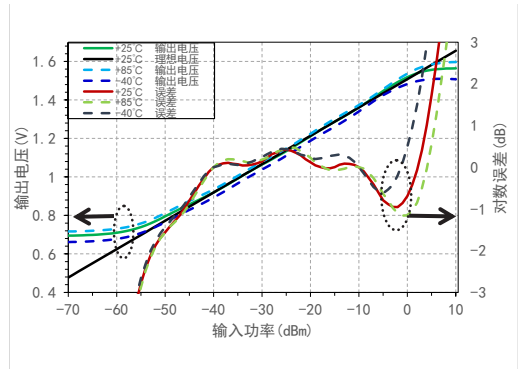
输出电压&对数误差 VS 输入功率 (Fin=1GHz)



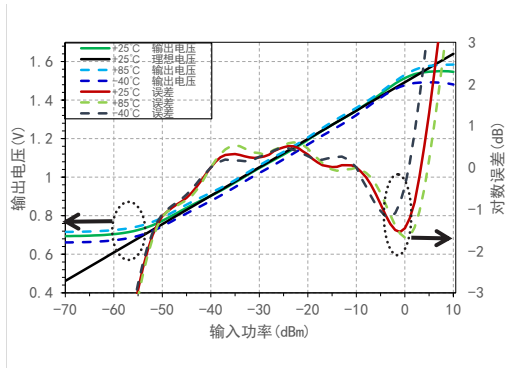
输出电压&对数误差 VS 输入功率 (Fin=3GHz)



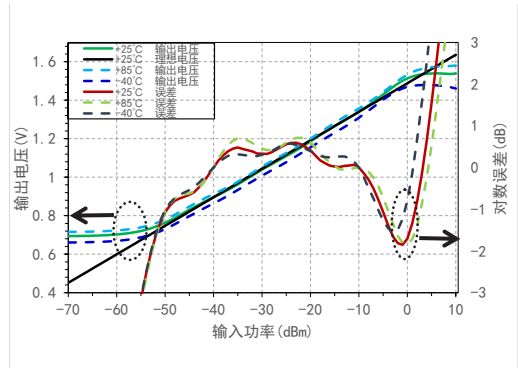
输出电压&对数误差 VS 输入功率 (Fin=5GHz)



输出电压&对数误差 VS 输入功率 (Fin=8GHz)

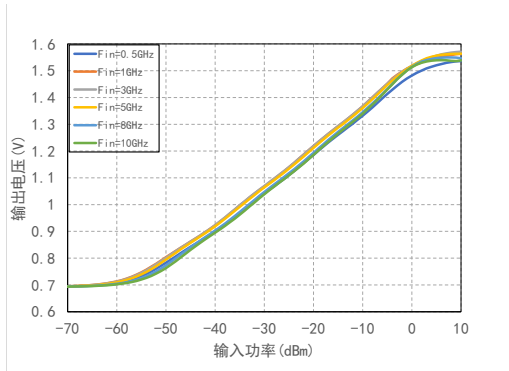


输出电压&对数误差 VS 输入功率 (Fin=10GHz)

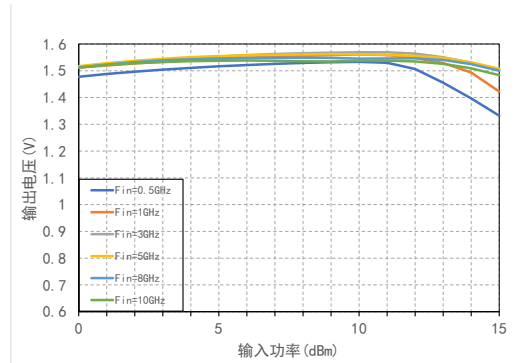


测试曲线

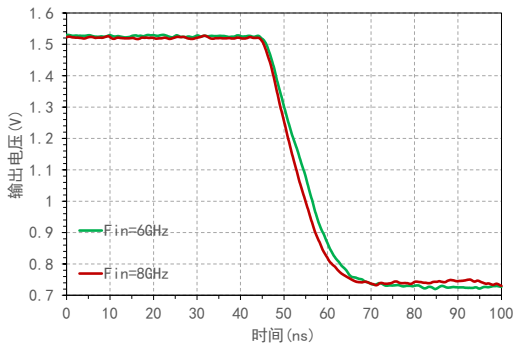
输出电压 VS 输入功率@输入频率



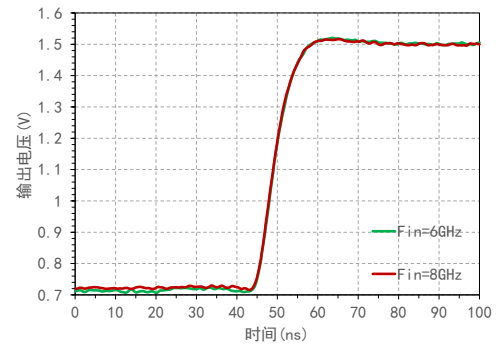
输出电压 VS 输入功率@输入频率



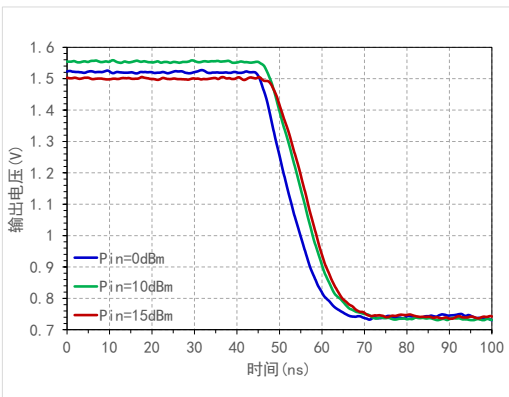
下降时间 (Pin=0dBm)



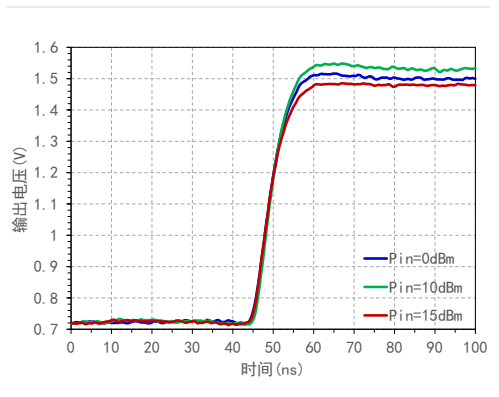
上升时间 (Pin=0dBm)



下降时间 (Fin=8GHz)

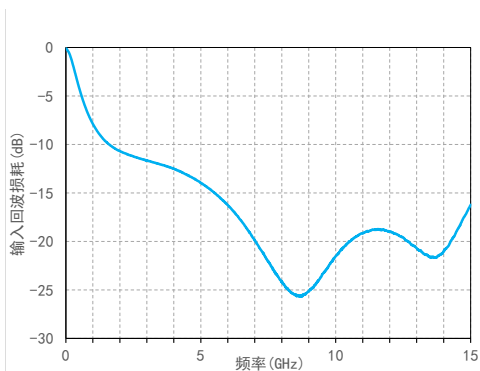


上升时间 (Fin=8GHz)



**测试曲线**

输入回波损耗 VS 频率 (Pin=-10dBm)


**绝对最大额定值**

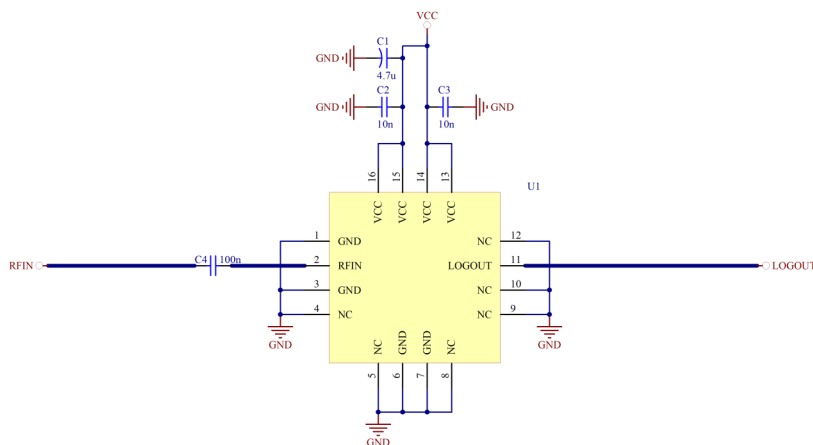
工作电压 (VCC)	3.6V
RF 输入功率	+15dBm
工作温度	-40°C to 85°C
贮存温度	-65°C to 150°C
ESD	TBD

**封装信息**

型号	封装材料	焊盘镀层	MSL等级 <sup>[1]</sup>	封装标识 <sup>[2]</sup>	环保要求
SIPD317SP3	绿色树脂化合物	NiPdAuAg	MSL 3	S317 XXXXX	符合RoHS

[1] 最高回流焊温度260°C

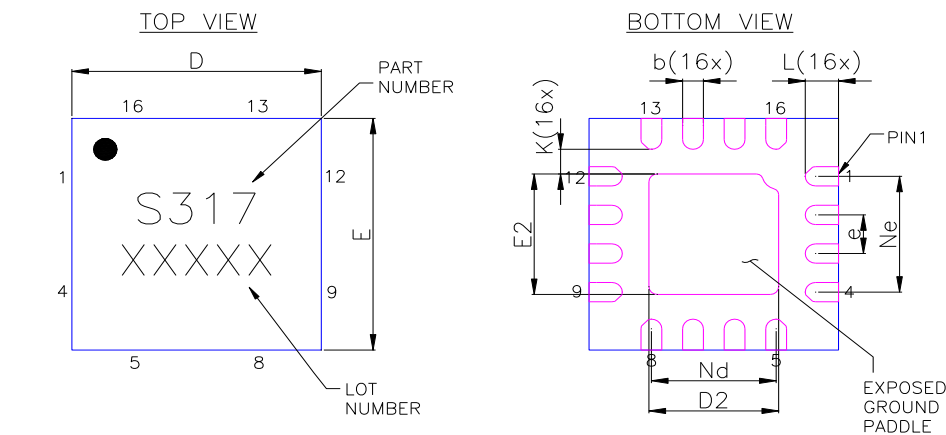
[2] XXXXX为批号

**典型应用电路**


封装外形图

引脚编号	功能符号	功能描述	示意图
4, 5, 8, 9, 10, 12	NC	内部无连接	
2	RF IN	RF输入端口, 内部有隔直电容	
1, 3, 6, 7	GND	封装底部Exposed Pad 11e 也为RF&DC射频地	
11	LOG OUT	电压输出端口	
13	VCC2	电源端口2	
14, 15, 16	VCC1	电源端口1	

封装外形图



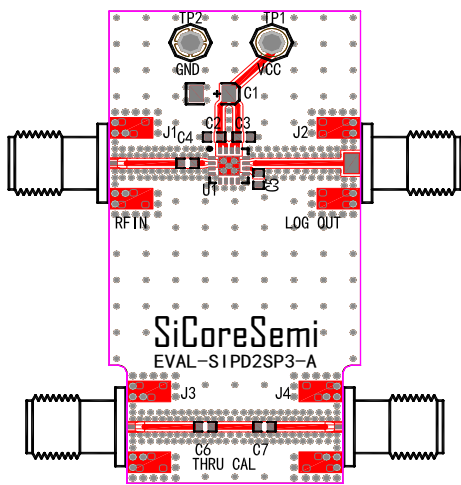
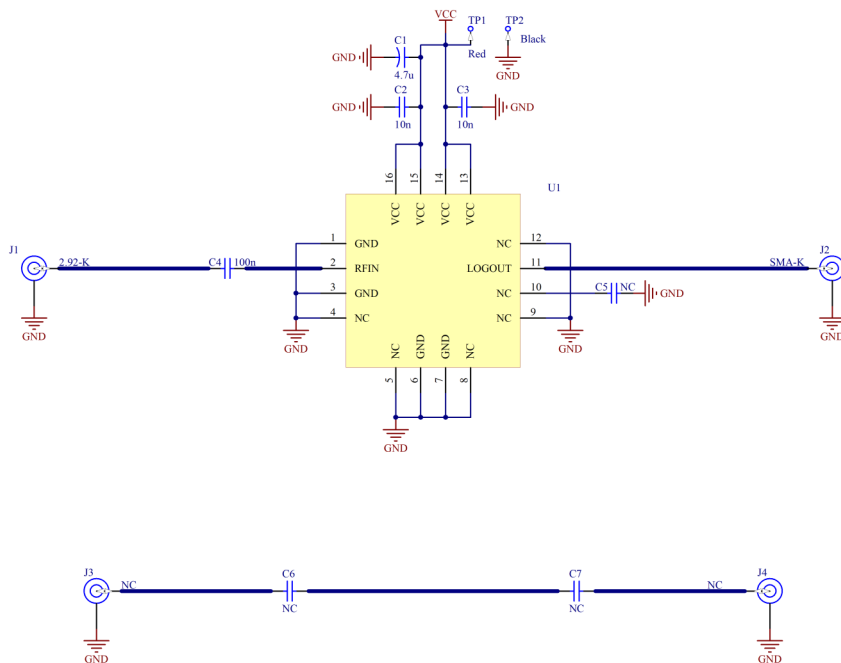
SP3 Dimension Table (unit:mm)

Symbol	MIN	NOM	MAX
A	0.70	0.75	0.80
A1	0.00	0.02	0.05
A2	0.20Ref		
b	0.18	0.25	0.30
D	2.90	3.00	3.10
D2	1.60	1.70	1.80
e	0.50BSC		
Ne	1.50BSC		
Nd	1.50BSC		
E	2.90	3.00	3.10
E2	1.60	1.70	1.80
K	0.20	---	---
L	0.20	0.30	0.40
aaa	0.08		

说明:

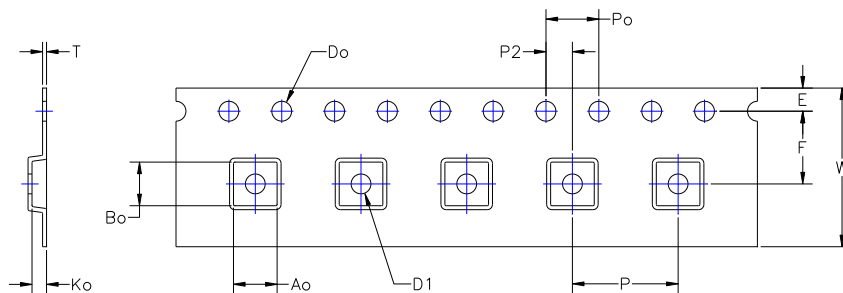
1. 单位: mm
2. 引线框架材料: 铜合金
3. 封装表面翘曲:  $\leq 0.05\text{mm}$
4. 所有接地引脚请连接PCB射频地

评估板电路图

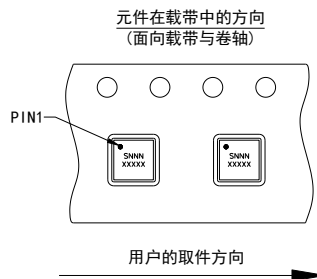


Designator	Description
C1	钽电容 1206 4.7uF
C2, C3	多层陶瓷电容 0402 10nF
C4	多层陶瓷电容 0402 100nF 型号 (530L104KT16T)
C5	多层陶瓷电容 0402 100nF
J1	2.92-K PCB 连接器
J2	SMA-K PCB 连接器
TP1, TP2	DC测试端子
U1	SIPD317SP3
J1 推荐使用南京傲文D360B12E01-023型2.92-K连接器, J2 推荐使用南京傲文D550B12E01-023型SMA-K连接器	
NC表示为未使用端口或器件不焊接。芯片NC端口外部可连接到GND。	

包装信息



DIMENSION	SPEC
W	12.00 +/-0.30
Do	∅1.50 +0.10/-0.00
Po	4.00 +/-0.10
E	1.75 +/-0.10
D1	∅1.50 MIN
Ao	3.30 +/-0.10
Bo	3.30 +/-0.10
P	8.00 +/-0.10
P2	2.00 +/-0.10
Ko	1.10 +/-0.10
T	0.30 +/-0.05
F	5.50 +/-0.05



- 说明:
1. 单位: mm
  2. 材料: 防静电聚炳乙烯
  3. 颜色: 黑色
  4. 10个定位孔中心间距(P0)累积公差±0.2

注意事项

1. 禁止试图用湿化学方法清洁芯片表面。
2. 本品属于静电敏感器件，储存和使用时注意防静电。
3. 干燥环境储存。

