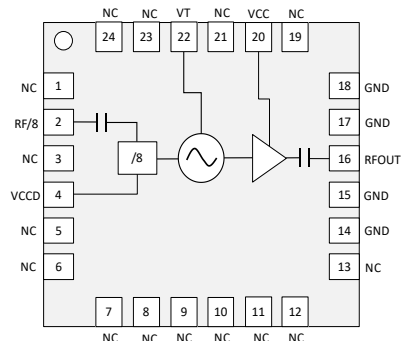


**性能特点**

- 工作频段：19.5GHz~22.5GHz
- 低功耗：140mA
- 输出功率：5.5dBm
- 相位噪声：-104dBc/Hz@100kHz
- 封装尺寸：24引脚QFN, 4mmx4mm

**典型应用**

- 点对点通信
- 卫星通信
- 测试测量
- 仪器仪表

**功能框图**

**概述**

SIV008SP4型压控振荡器具有同频率范围极低的相位噪声，极低的1/2、3/2及N次谐波干扰，低功耗，平坦的输出功率的特点。

SIV008SP4型压控振荡器采用24引脚4mmx4mm表贴无引线塑料封装。引脚焊盘镀层为Sn或NiPdAu。

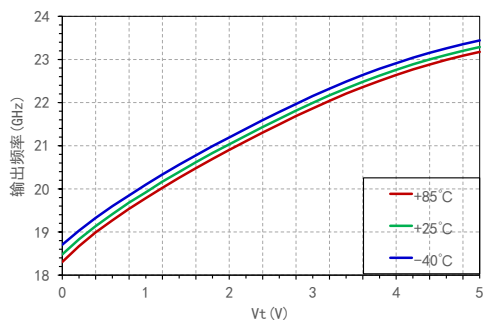
**电性能表 (TA=+25°C, VCC=VCCD=5V)**

参数名称	端口名称	最小值	典型值	最大值	单位	
频率范围	RFOUT	19.5~22.5			GHz	
输出功率	RFOUT	1.5	5	9.5	dBm	
	RF/8	-3.5	-1	1.5		
单边带相位噪声@100kHz频	RFOUT	-104			dBc/Hz	
调谐电压	Vt	0		5	V	
偏置电压	VCC, VCCD	5			V	
偏置电流	VCC	105	120	135	mA	
	VCCD	17.5	20	22.5		
调谐电流 (Vt=+5V)	Vt				1	uA
谐波抑制	1/2次谐波	30			dBc	
	3/2次谐波	35			dBc	
推频系数		16			MHz/V	
频率温飘		2			MHz/°C	

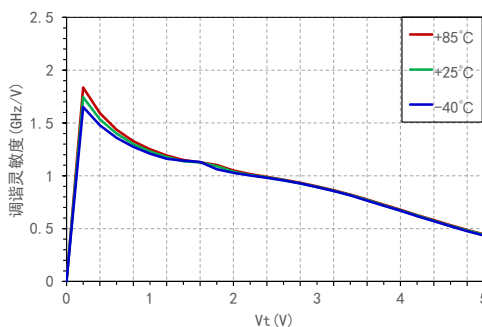
注：芯片应用时先加VCC，再加Vt

**测试曲线**

RFOUT输出频率VS调谐电压



RFOUT调谐灵敏度VS调谐电压

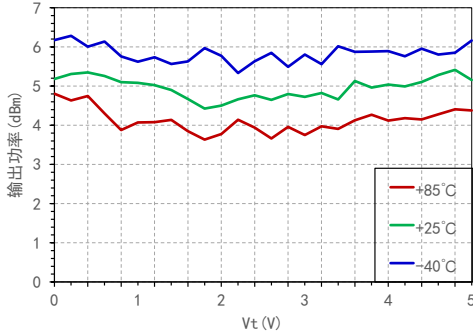


测试曲线

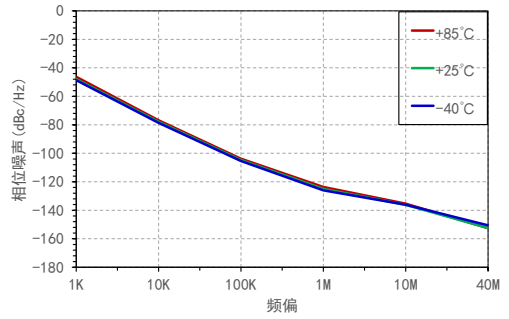
SIV

压控振荡器系列

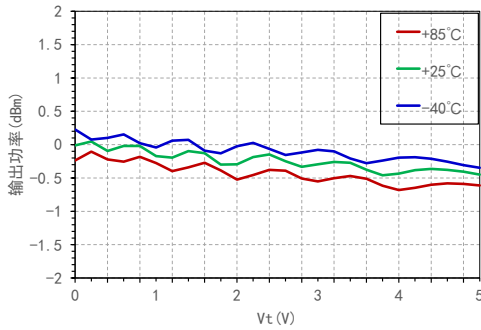
RFOUT输出功率VS调谐电压



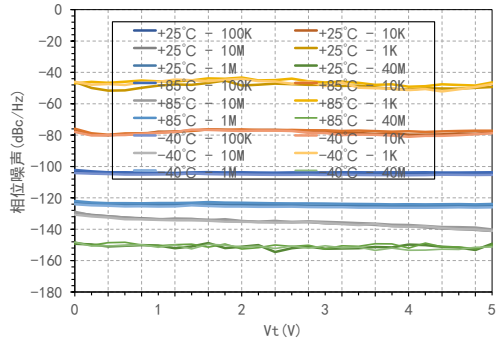
RFOUT相位噪声VS偏移频率@Vt=+3V



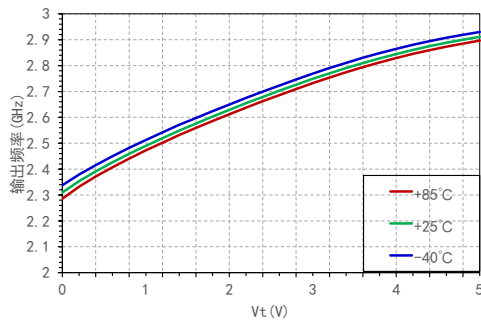
RF/8输出功率VS调谐电压



RFOUT相位噪声VS调谐电压



RF/8输出频率VS调谐电压



### 极限工作参数

偏置电压	5.5V
调谐电压	0V~5.5V
存储温度范围	-65°C~+150°C
工作温度范围	-40°C~+85°C
静电防护等级 (HBM)	Class 1B

### 封装信息

型号	封装材料	焊盘镀层	MSL等级 <sup>[1]</sup>	封装标识 <sup>[2]</sup>	环保要求
SIV008SP4	绿色树脂化合物	Sn或NiPdAu	MSL 3	S008 XXXXX	符合RoHS

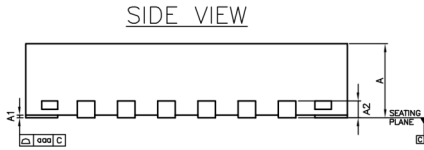
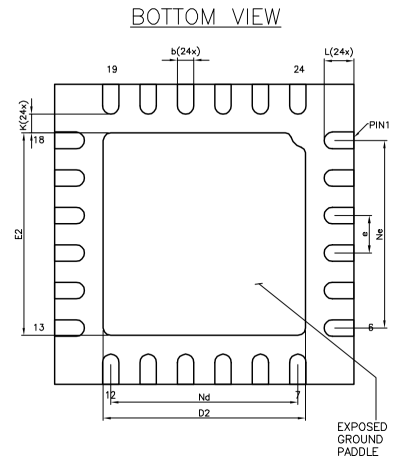
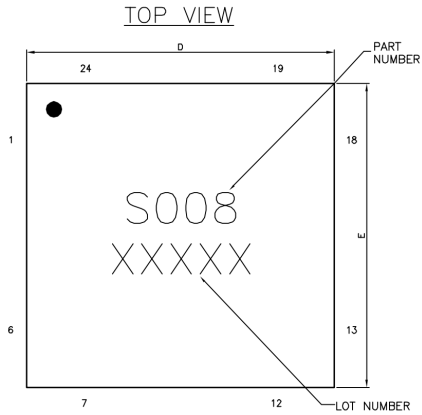
<sup>[1]</sup> 最高回流焊温度260°C

<sup>[2]</sup> XXXXX为批号

### 引脚定义

引脚编号	功能符号	功能描述	引脚编号	功能符号	功能描述
1	NC	空置	13	NC	空置
2	RF/8	射频输出	14	GND	射频地
3	NC	空置	15	GND	射频地
4	VCCD	直流偏置	16	RFOUT	射频输出
5	NC	空置	17	GND	射频地
6	NC	空置	18	GND	射频地
7	NC	空置	19	NC	空置
8	NC	空置	20	VCC	直流偏置
9	NC	空置	21	NC	空置
10	NC	空置	22	VT	调谐电压
11	NC	空置	23	NC	空置
12	NC	空置	24	NC	空置

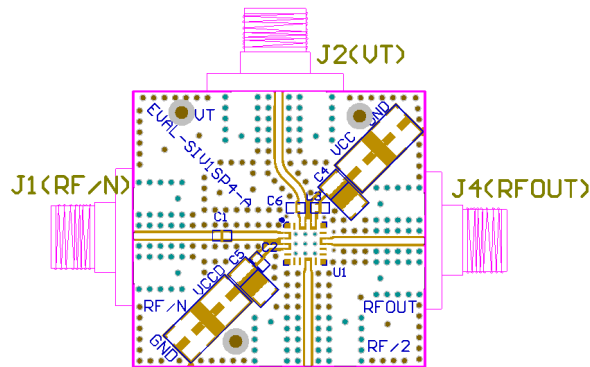
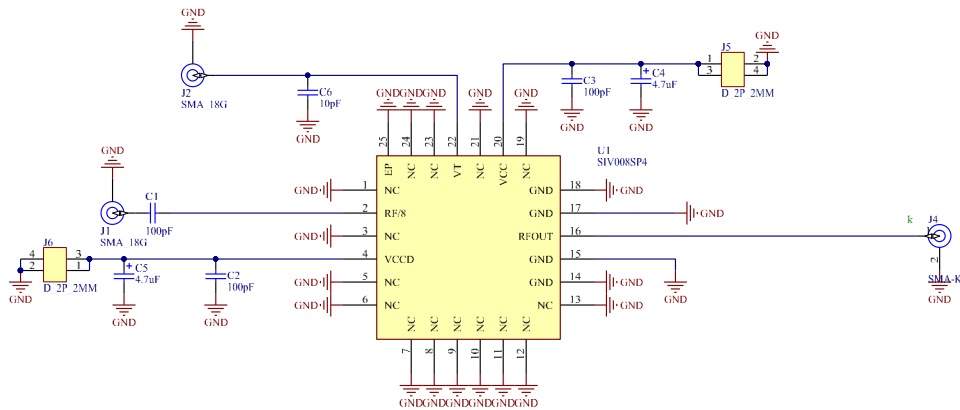
## 外形尺寸

**SIV**
**压控振荡器系列**


说明:

1. 单位: mm
2. 引线框架材料: 铜合金
3. 引线间隔公差非累积
4. 管壳表面翘曲: 不大于 0.05mm
5. 所有接地引脚请连接PCB射频地

Dimension Table (unit:mm)			
Symbol	MIN	NOM	MAX
A	0.70	0.75	0.80
A1	0.00	0.02	0.05
A2	0.20Ref		
b	0.18	0.25	0.30
D	2.90	3.00	3.10
D2	1.41	1.56	1.70
e	0.50BSC		
Ne	1.50BSC		
Nd	1.50BSC		
E	2.90	3.00	3.10
E2	1.41	1.56	1.70
K	0.20	---	---
L	0.30	0.40	0.50
aaa	0.08		



Designator	Description
C1, C2, C3	多层陶瓷电容器0402 100pF
C4, C5	钽质电容器-固体4.7uF 1206
C6	多层陶瓷电容器10pF 0402
J1, J2	SMA PCB接头
J4	2.92mm PCB接头
VCCD, VCC	2 mm DC引脚
U1	SIV008SP4
J1, J2推荐使用南京傲文D550B12E01-048型SMA接头, J4 推荐使用南京傲文D360B12E01-023型2.92mm接头	

电路板材:Rogers4350B

器件应用的电路板应按射频电路的设计方法设计, 信号线按50 ohm阻抗设计, 同时封装壳体的接地引脚就近接地(与图中类似), 连接顶层与底层接地面应有足够多的接地孔。

向仕芯半导体申请可获得评估板。