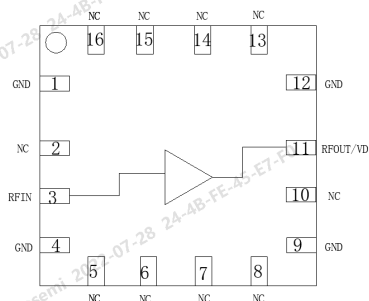


性能特点

- 宽带宽: 0.01GHz~3GHz
- 低噪声: 1.3dB典型值
- 小信号增益: 20dB
- 输出P1dB: 19dBm
- 输出IP3: 35dBm

典型应用

- 点对点通信
- 仪器仪表

功能框图

概述

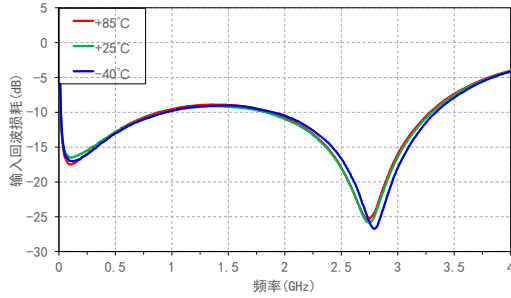
SIA3024SP3是一款0.01GHz~3GHz低噪声宽带放大器,采用GaAs工艺制造。该放大器具有自偏压功能,输入输出端50Ω匹配负载。

电性能表 (T_A=+25°C VD=5V)

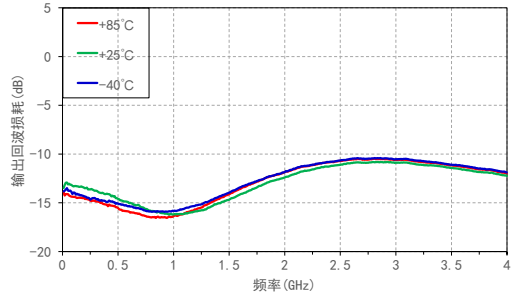
参数名称	描述	最小值	典型值	最大值	最小值	典型值	最大值	最小值	典型值	最大值	单位
工作频率	Freq	0.01~1GHz			1~2GHz			2~3GHz			GHz
增益	S21		20			18			16		dB
增益平坦度	ΔG		±1			±2			±2		dB
输入回波损耗	S11		-13			-10			-18		dB
输出回波损耗	S22		-15			-15			-12		dB
反向隔离度	S12		-25			-26			-27		dB
输出1dB压缩点功率	P1dB		20			19			18.5		dBm
饱和输出功率	P3dB		20.5			20			20		dBm
输出IP3	P _{out} =0dBm/ tone, Δf=1MHz		35			34			34		dBm
噪声系数	NF		1			1.3			1.5		dB
工作电流	ID	67									mA
工作电压	VD	5									V

测试曲线 (VD=5V)

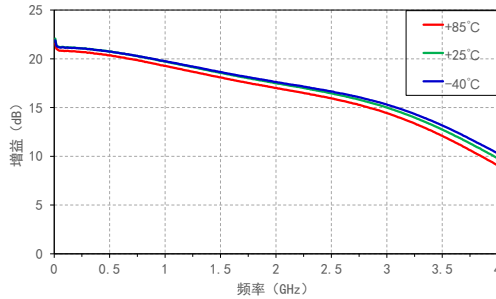
输入回波损耗 VS 频率



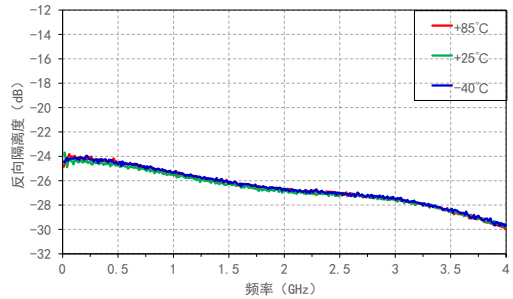
输出回波损耗 VS 频率



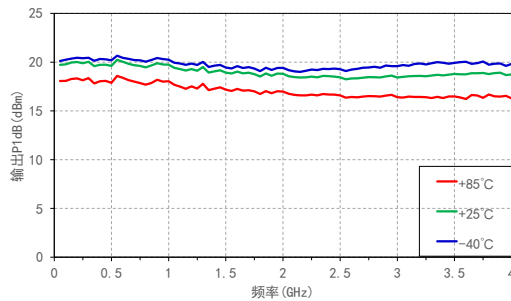
增益 VS 频率



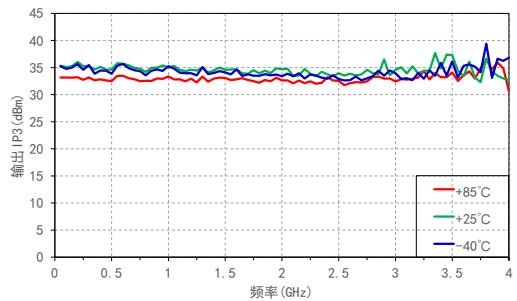
反向隔离度 VS 频率



输出P1dB VS 频率

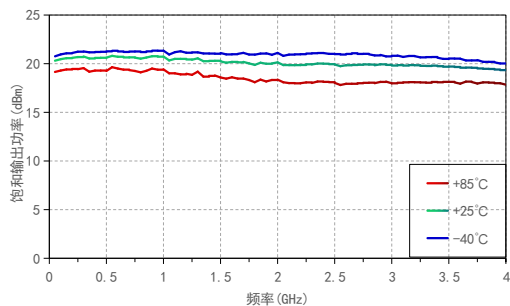


输出IP3 VS 频率

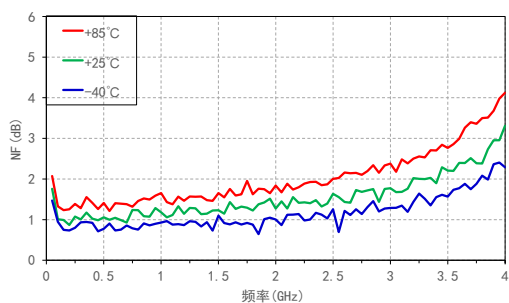


测试曲线 (VD=5V)

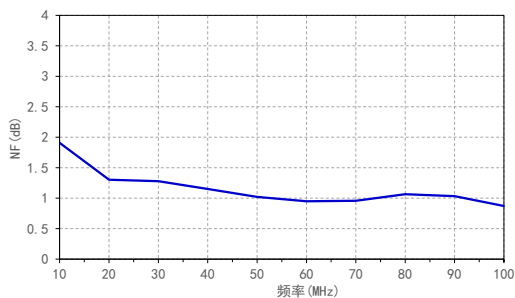
饱和输出功率 VS 频率



噪声系数 VS 频率

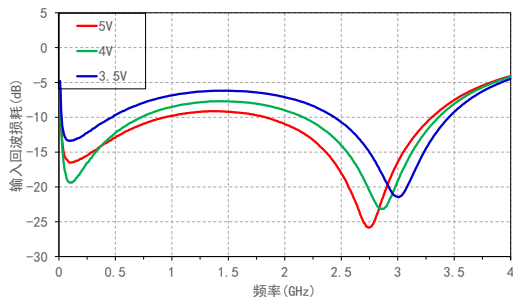


噪声系数 VS 频率

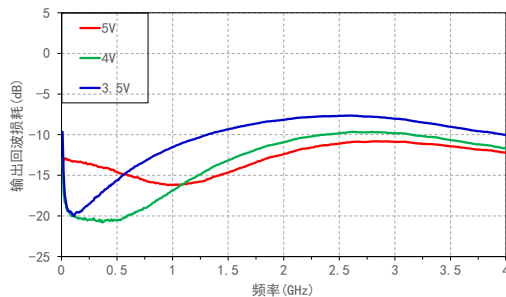


测试曲线 ($T_A = +25^{\circ}\text{C}$)

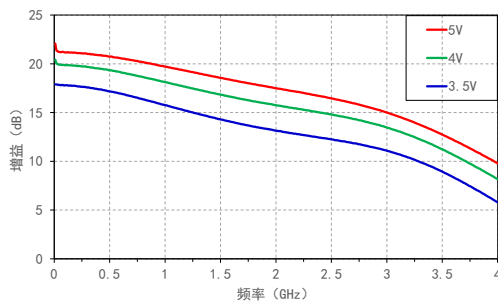
输入回波损耗 VS 频率



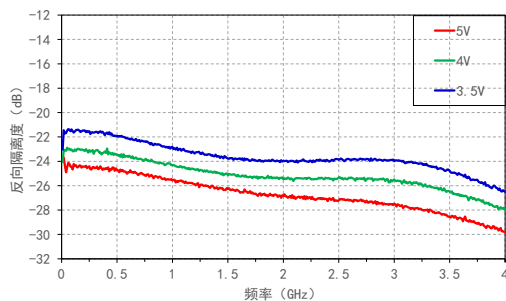
输出回波损耗 VS 频率



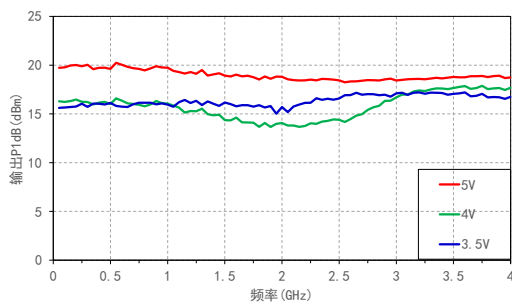
增益 VS 频率



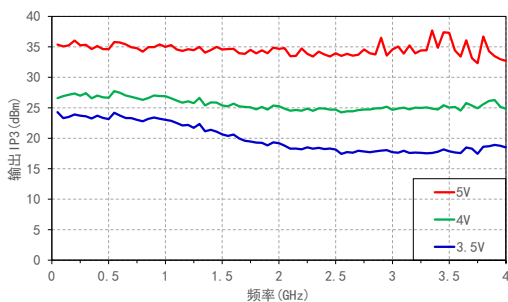
反向隔离度 VS 频率



输出P1dB VS 频率

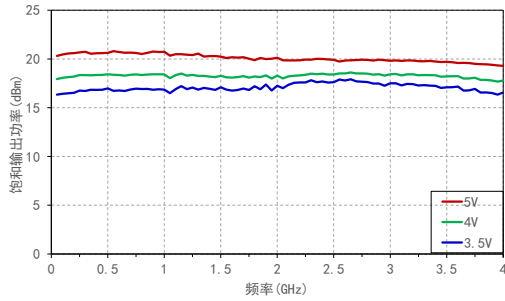


输出IP3 VS 频率

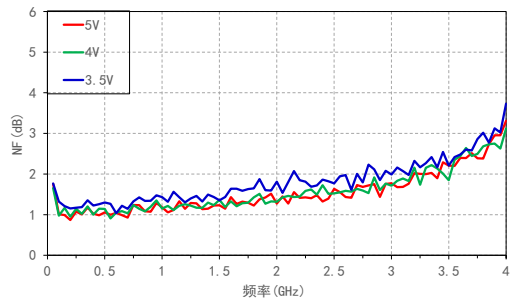


测试曲线

饱和功率 VS 频率



噪声系数 VS 频率



工作参数

工作温度	-40°C~+85°C
偏置电压 VD/OUT	5V

绝对最大额定值

RF输入功率	18dBm
存储温度	-65°C~+150°C
工作温度	-40°C~+85°C
偏置电压 VD/OUT	9V
ESD-HBM	Class 1A

封装信息

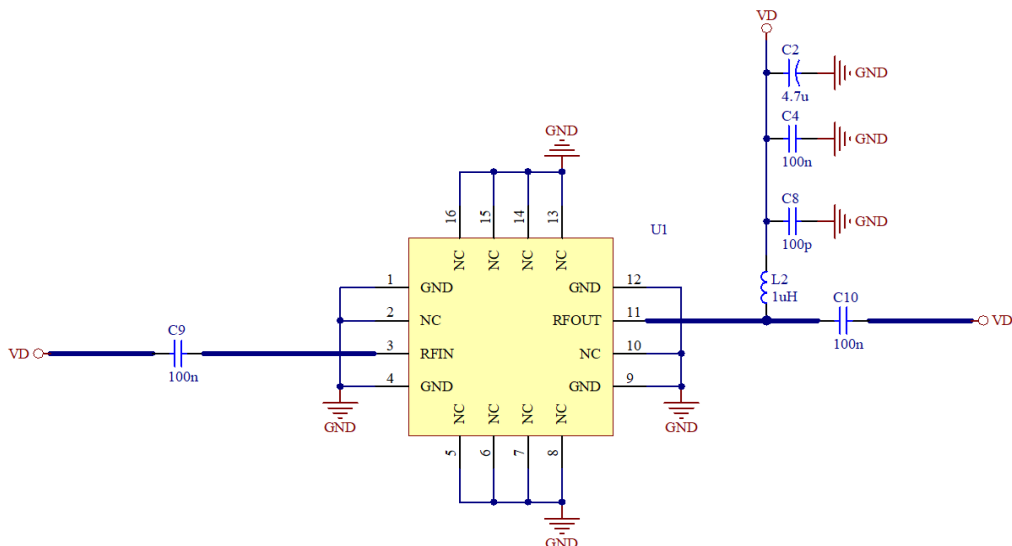
型号	封装材料	焊盘镀层	MSL等级 ^[1]	封装标识 ^[2]	环保要求
SIA3024SP3	绿色树脂化合物	NiPdAuAg	MSL 3	S3024 XXXXX	符合RoHS

[1] 最高回流焊温度260°C

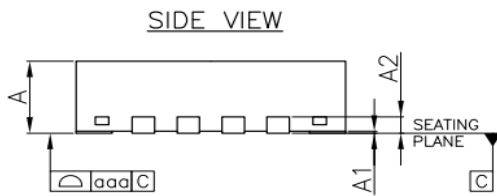
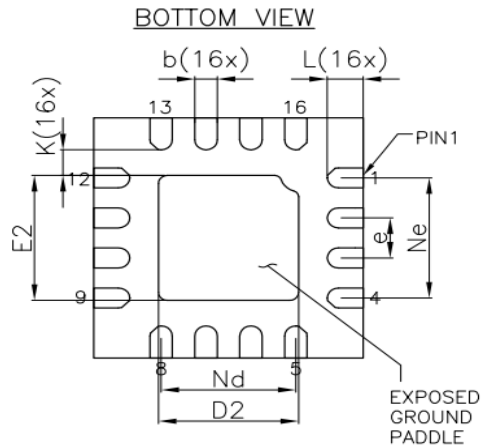
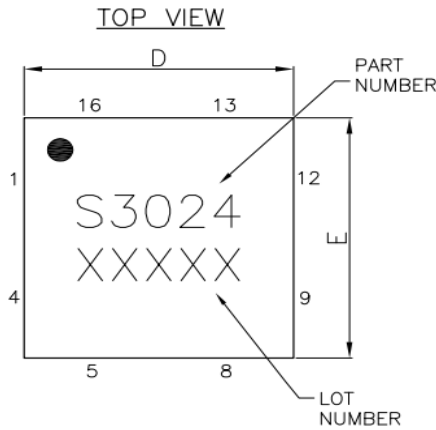
[2] XXXXX为批号

静态电压VS静态电流

静态电压	3.5V	4V	5V	6V	7V
静态电流	13mA	28mA	67mA	100mA	116mA

典型应用图


外形尺寸



说明:

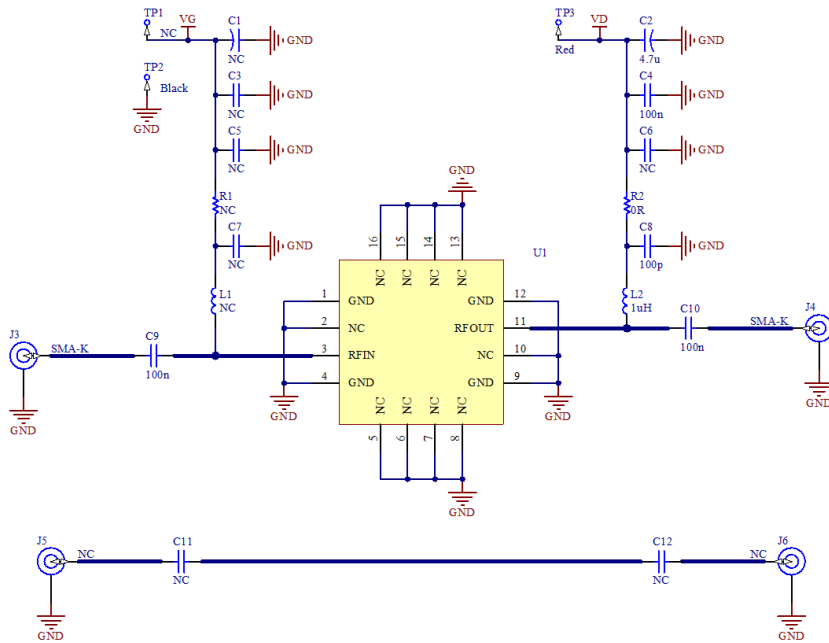
1. 单位: mm
2. 引线框架材料: 铜合金
3. 封装表面翘曲: $\leq 0.05\text{mm}$
4. 所有接地引脚请连接PCB射频地

Dimension Table (unit:mm)			
Symbol	MIN	NOM	MAX
A	0.70	0.75	0.80
A1	0.00	0.02	0.05
A2	0.20Ref		
b	0.18	0.25	0.30
D	2.90	3.00	3.10
D2	1.41	1.56	1.70
e	0.50BSC		
Ne	1.50BSC		
Nd	1.50BSC		
E	2.90	3.00	3.10
E2	1.41	1.56	1.70
K	0.20	---	---
L	0.30	0.40	0.50
aaa	0.08		

引脚定义

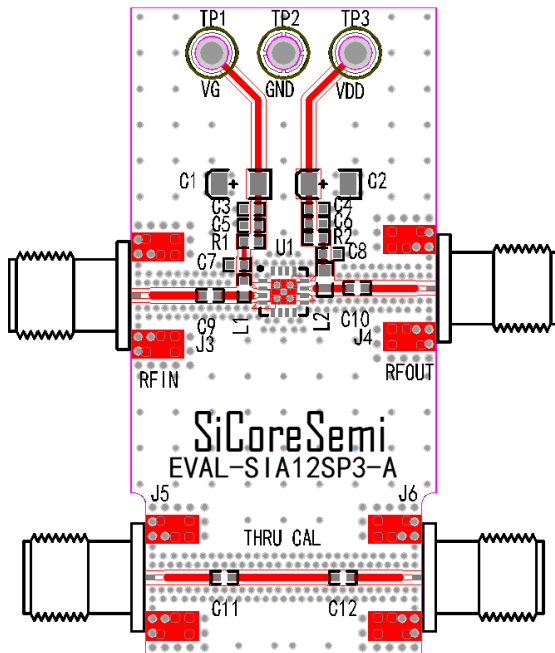
引脚编号	功能符号	功能描述
2;5-8;10;13-16	NC	内部无连接
3	RF IN	射频输入端口, 无隔直电容
11	RFOUT/VD	射频输出端口/电源端口, 无隔直电容
1;4;9;12	GND	射频地, 封装底部Exposed Ground Paddle同为射频地

评估板电路图



SIA

放大器系列



Designator	Description
C2	钽电容 1206 4.7uF
C4, C9, C10	多层陶瓷电容 0402 100nF
C8	多层陶瓷电容 0402 100pF
J3, J4	SMA-K PCB 连接器
L2	绕线电感 0603 1uH
R2	电阻 0402 0Ω
TP2, TP3	DC测试端子
U1	SIA3024SP3

J3, J4 推荐使用南京傲文D550B12E01-023型 SMA-K连接器。
NC表示为未使用端口或器件不焊接。芯片NC端口外部可连接到GND。