

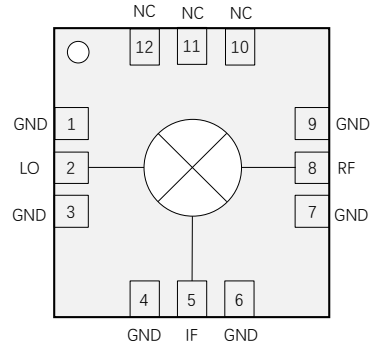
性能特点

- 转换损耗: 8.5dB
- L0至RF隔离: 55dB
- L0至IF隔离: 35dB
- 无源双平衡拓扑结构
- 宽IF带宽: DC~2GHz
- 封装尺寸: 3mm*3mm 12引脚QFN

典型应用

- 点对点通信
- 仪器仪表
- 5G通信

功能框图



概述

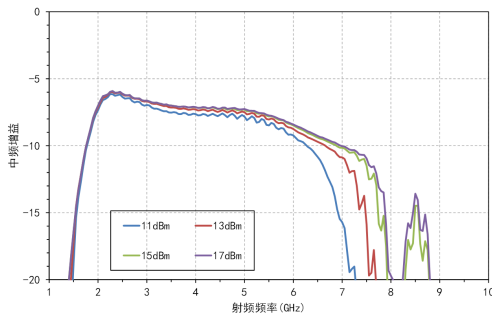
SIM8002SP3B是一款通用型双平衡混频器，采用GaAs工艺制造。该器件为无源器件，无需偏置、外部元件或匹配电路。可用作频率1.8GHz至6GHz的上变频器或下变频器。

电性能表 (T_A=+25°C)

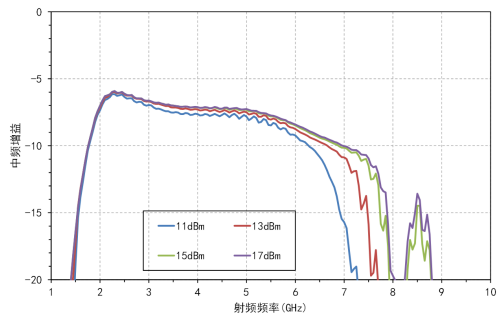
参数名称	描述	最小值	典型值	最大值	单位
射频频率	RF、LO端口	1.8~6			GHz
中频频率	IF端口	DC~2			GHz
转换损耗			8.5	10	dB
噪声系数	SSB		8.5	10	dB
隔离度	LO到RF端口		55		dB
	LO到IF端口		35		dB
	RF到IF端口		25		dB
输入1dB压缩点			12		dB
输入IP3			20.5		dBm

测试曲线

中频增益VS射频频率(上变频)

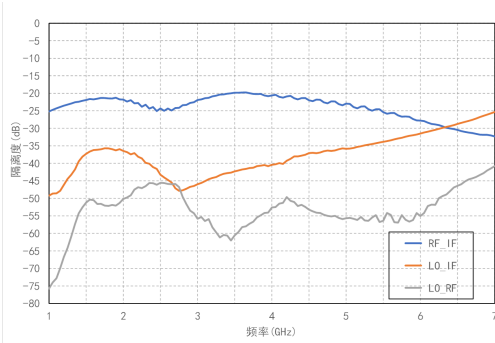


中频增益VS射频频率(下变频)

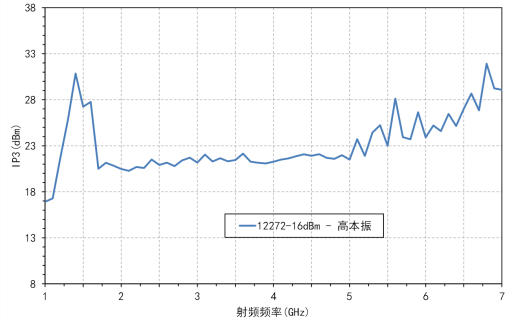


测试曲线

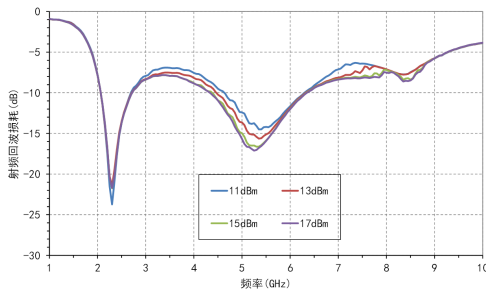
隔离度VS频率



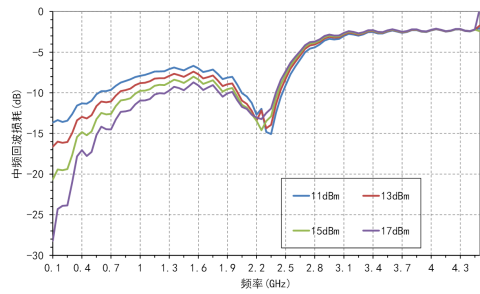
下变频IP3 VS 射频频率(高本振)



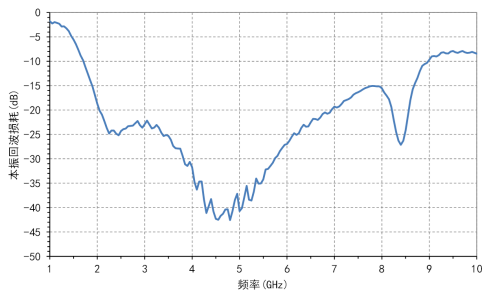
射频回波损耗VS频率 (@L0=11, 13, 15, 17dBm)



中频回波损耗VS频率 (@L0=11, 13, 15, 17dBm L0=4.5GHz)



本振回波损耗VS频率 (@L0=15dBm)



SIM
混频器系列

工作参数

工作温度	-40°C~+85°C
------	-------------

绝对最大额定值

RF输入功率	25dBm
LO输入功率	25dBm
存储温度	-65°C~+150°C
ESD (HBM)	TBD

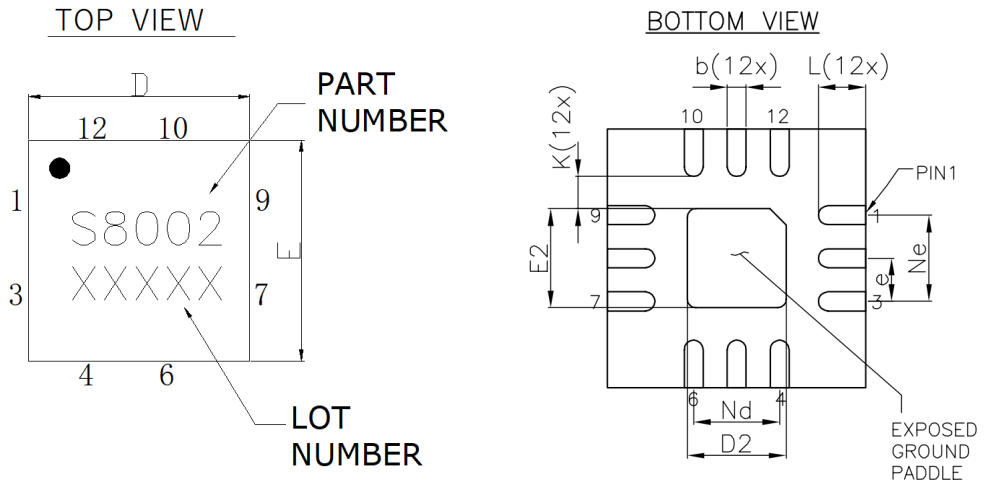
封装信息

型号	封装材料	焊盘镀层	MSL等级 ^[1]	封装标识 ^[2]	环保要求
SIM8002SP3B	绿色树脂化合物	Sn	MSL 3	S8002 XXXXX	符合RoHS

^[1] 最高回流焊温度260°C

^[2] XXXXX为批号

外形尺寸



Symbol	MIN	NOM	MAX
A	0.70	0.75	0.80
A1	0.00	0.02	0.05
A2	0.20Ref		
b	0.17	0.22	0.27
D	2.90	3.00	3.10
D2	1.05	1.15	1.25
e	0.50BSC		
Ne	1.00BSC		
Nd	1.00BSC		
E	2.90	3.00	3.10
E2	1.05	1.15	1.25
K	0.20	---	---
L	0.40	0.50	0.60
aaa	0.08		

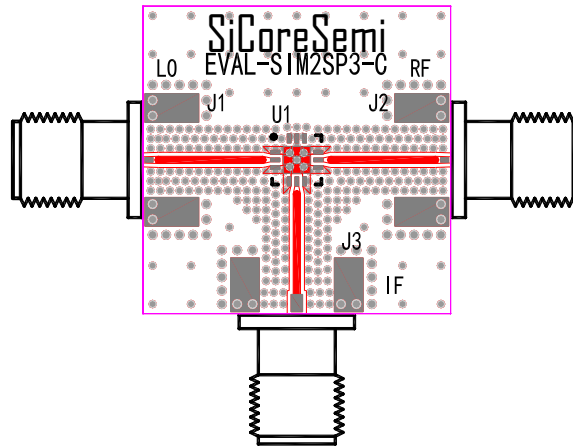
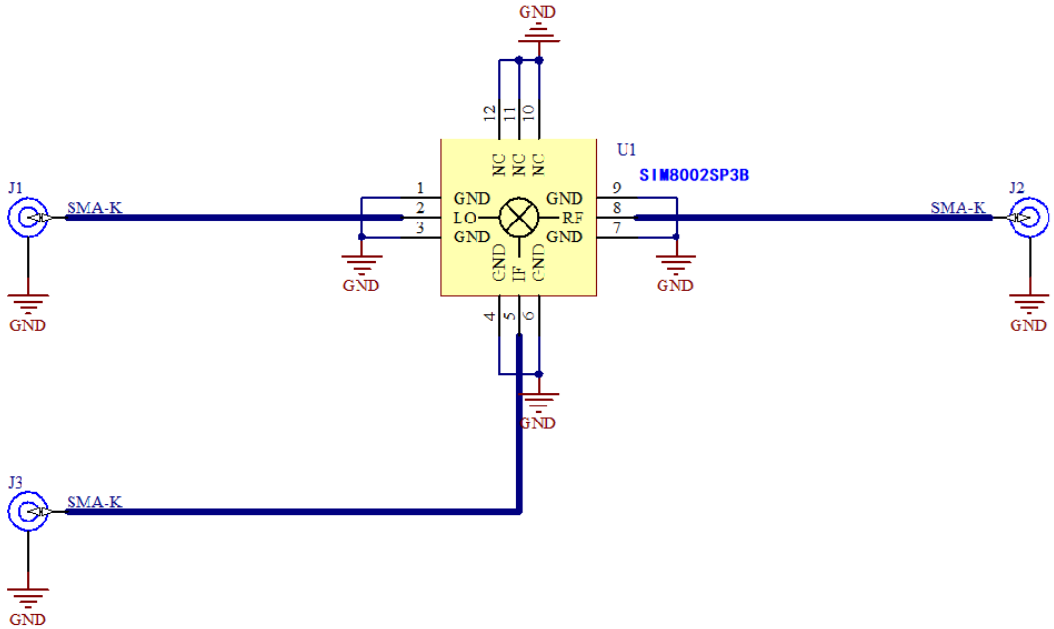
说明:

1. 单位: mm
2. 引线框架材料: 铜合金
3. 封装表面翘曲: $\leq 0.05\text{mm}$
4. 所有接地引脚请连接PCB射频地

引脚定义

引脚编号	功能符号	功能描述	引脚编号	功能符号	功能描述
1	GND	射频地	7	GND	射频地
2	LO	本振输入	8	RF	射频输入
3	GND	射频地	9	GND	射频地
4	GND	射频地	10	NC	空置
5	IF	中频输出	11	NC	空置
6	GND	射频地	12	NC	空置

评估板



Designator	Description
J1, J2, J3	SMA-K 接头 南京傲文D550B12E01-048
U1	SIM8002SP3B
J1, J2, J3推荐使用南京傲文D550B12E01-048型SMA接头	

电路板材:Rogers4350B

器件应用的电路板应按照射频电路的设计方法设计, 信号线按50 ohm阻抗设计,同时封装壳体的接地引脚就近接地(与图中类似),连接顶层与底层接地面应有足够多的接地孔。

向仕芯半导体申请可获得评估板。