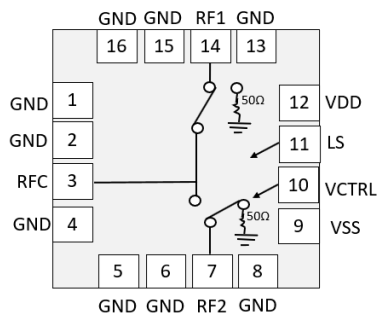


性能特点

- 工作频段：DC~13GHz
- 低插损：0.8dB典型值@10K~6GHz
- 高隔离度：50dB@10K~6GHz
38dB@6GHz~8GHz
30dB@8GHz~13GHz
- 封装尺寸：16引脚QFN, 3mmx3mm

典型应用

- 基站通信
- 无线基础设施
- 汽车电子
- 仪器仪表

功能框图

概述

SIS110ASP3是一款高隔离、低插损、高线性的单刀双掷开关。
 SIS110ASP3型开关采用16引脚3mmx3mm表贴无引线塑料封装。引脚焊盘镀层为Sn或NiPdAu。

电性能表 (TA=+25°C, V_{ctrl}=0/3.3V, VSS=-2.4V, VDD=LS=3.3V)

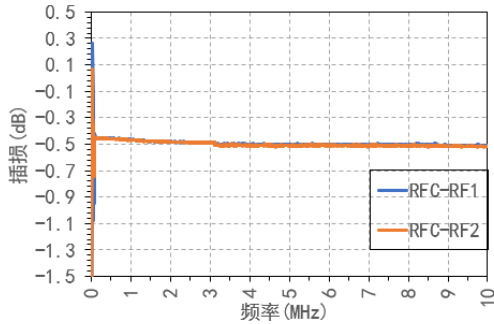
参数名称	测试条件	最小值	典型值	最大值	单位
RF频率范围		DC~13			GHz
插损	10K~6GHz		0.8		dB
	6GHz~8GHz		1.2		dB
	8GHz~13GHz		1.8		dB
隔离	10K~6GHz		50		dB
	6GHz~8GHz		38		dB
	8GHz~13GHz		30		dB
回波损耗	开态		-15		dB
	关态		-10		dB
相位一致性			0	1.5	
振幅一致性			0	0.1	dB
偏置电压 (VDD)		3		5.3	V
偏置电流 (IDD)				1	mA
上升下降时间	10% to 90% RF output		30		ns
开关时间	50% VCTRL to 10%/90% RF output		120		ns
推荐输入功率	插损态			31	dBm
	隔离态			26	dBm

注:1. 测试仪器最低频率到10K, 故只显示10K以上测试数据

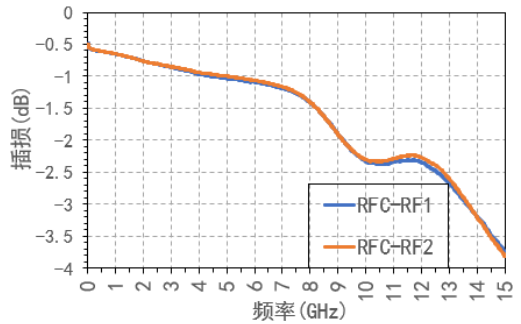
2. 芯片内部没有集成DC/DC变换模块, 故芯片正/负电 (VDD/VSS) 都必须加上, VSS的范围为-2.0~-2.4 (V)

测试曲线

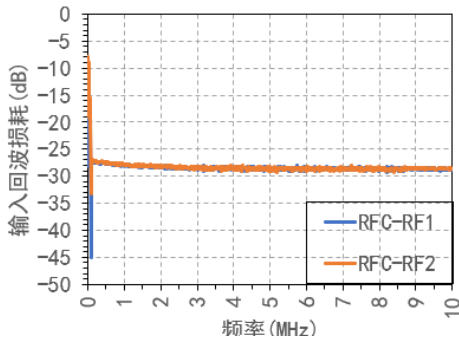
插入损耗VS频率 (@10K-10MHz)



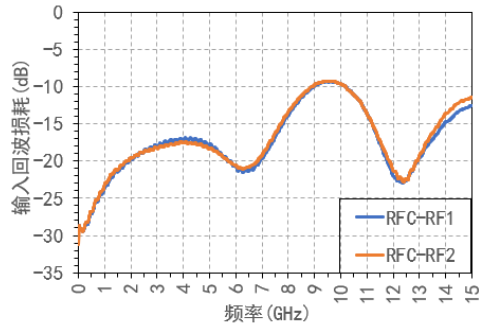
插入损耗VS频率 (@10M-15GHz)



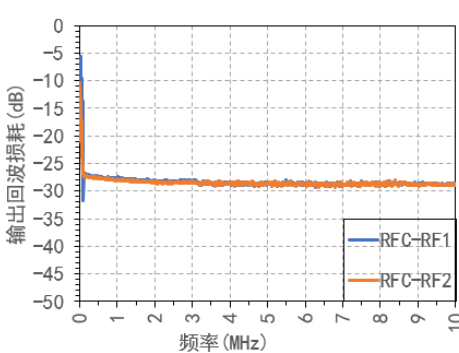
输入回波损耗VS频率 (@10K-10MHz)



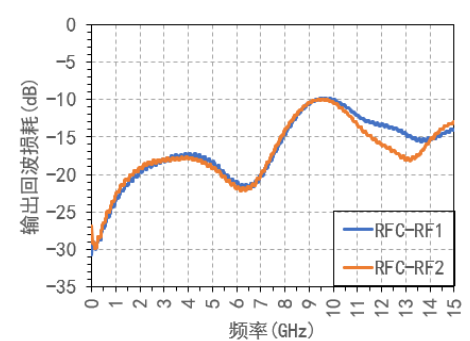
输入回波损耗VS频率 (@10M-15GHz)



输出回波损耗VS频率 (@10K-10MHz)

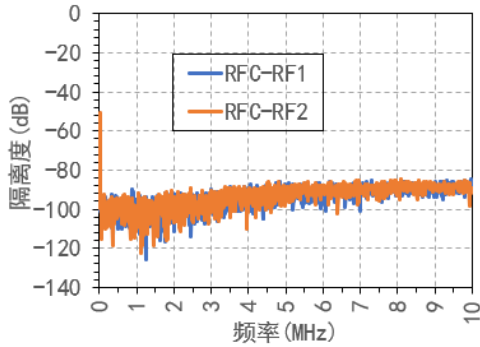


输出回波损耗VS频率 (@10M-15GHz)

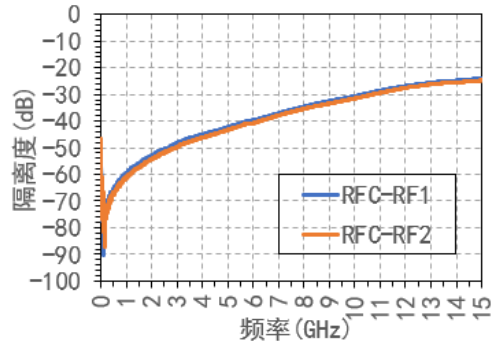


测试曲线

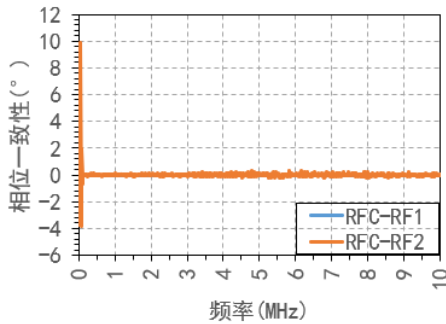
隔离度VS频率(@10K-10MHz)



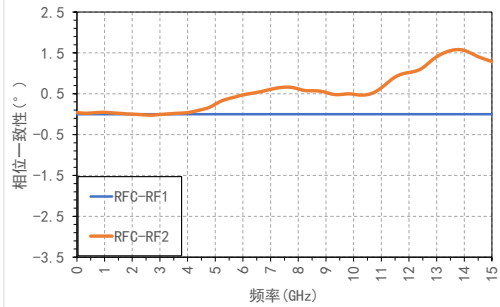
隔离度VS频率(@10M-15GHz)



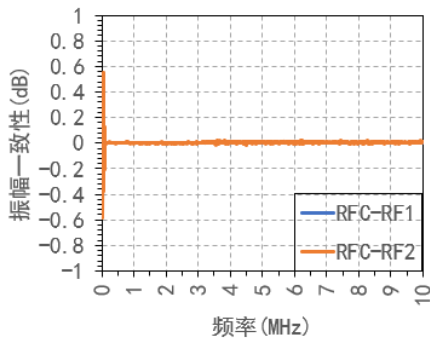
相位一致性VS频率(@10K-10MHz)



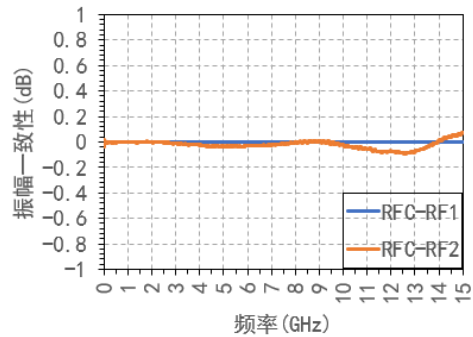
相位一致性VS频率(@10M-15GHz)



幅度一致性VS频率(@10K-10MHz)



幅度一致性VS频率(@10M-15GHz)



工作参数

负电源VSS	-2V~-2.4V
偏置电压VDD	3V~5.3V
控制电压LS、VCTRL	0V~0.3V (Low) 3V~5.0V (High)
工作温度	-45°C~+85°C

绝对最大额定值

偏置电压 VDD	-0.3V/5.6V
控制电压 LS、VCTRL	-0.5 V/VDD+0.3V
输入功率（插损态）	33dBm
输入功率（隔离态）	31dBm
存储温度	-65°C~+150°C

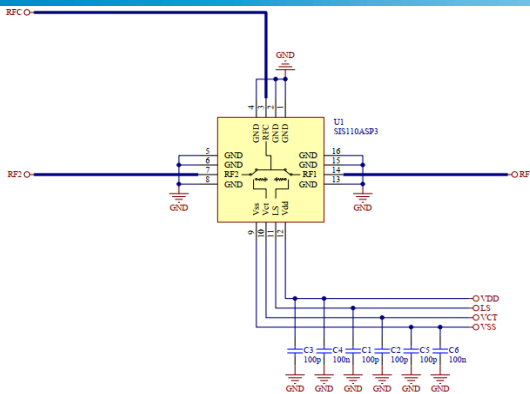
封装信息

型号	封装材料	焊盘镀层	MSL等级[1]	封装标识[2]	环保要求
SIS110ASP3	绿色树脂化合物	Sn或NiPdAu	MSL 3	S110A XXXXX	符合RoHS

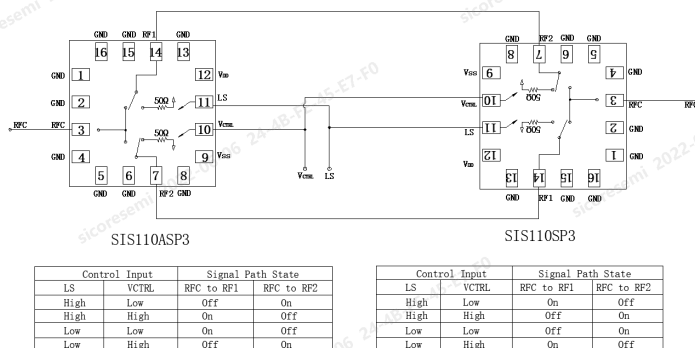
[1] 最高回流焊温度260°C

[2] XXXXX为批号

典型应用电路图

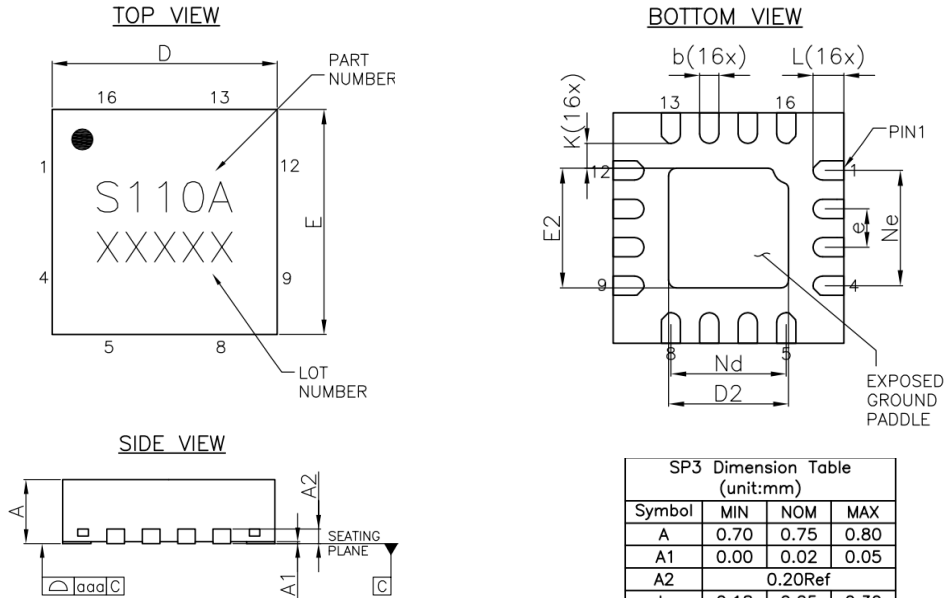


镜像应用



由于开关SIS110ASP3与SIS110SP3开关的逻辑控制正好相反,对于需要一对开关的应用场合(如开关滤波器组等应用),控制线可以直接相连,方便使用。

外形尺寸



说明:

1. 单位: mm
2. 引线框架材料: 铜合金
3. 封装表面翘曲: $\leq 0.05\text{mm}$
4. 所有接地引脚请连接PCB射频地

Symbol	MIN	NOM	MAX
A	0.70	0.75	0.80
A1	0.00	0.02	0.05
A2	0.20Ref		
b	0.18	0.25	0.30
D	2.90	3.00	3.10
D2	1.41	1.56	1.70
e	0.50BSC		
Ne	1.50BSC		
Nd	1.50BSC		
E	2.90	3.00	3.10
E2	1.41	1.56	1.70
K	0.20	---	---
L	0.30	0.40	0.50
aaa	0.08		

引脚定义

引脚编号	功能符号	功能描述	引脚编号	功能符号	功能描述
1	GND	射频地	9	VSS	负电源
2	GND	射频地	10	VCTRL	控制输入端口
3	RFC	射频输入	11	LS	逻辑选择输入端口
4	GND	射频地	12	VDD	偏置电压
5	GND	射频地	13	GND	射频地
6	GND	射频地	14	RF1	射频输出
7	RF2	射频输出	15	GND	射频地
8	GND	射频地	16	GND	射频地

真值表

控制及偏置输入				信号通路状态	
负电源 (VSS)	偏置电压 (VDD)	控制端 (LS)	控制端 (VCTRL)	RFC到RF1	RFC到RF2
-2V	5V	High	Low	Off	On
-2V	5V	High	High	On	Off
-2V	5V	Low	Low	On	Off
-2V	5V	Low	High	Off	On

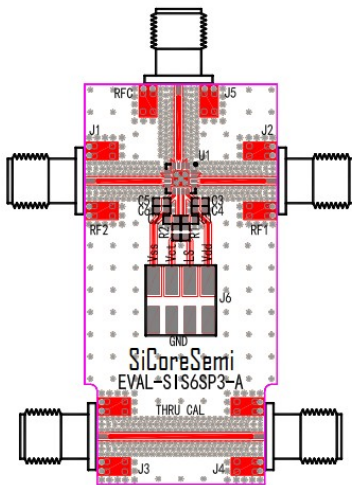
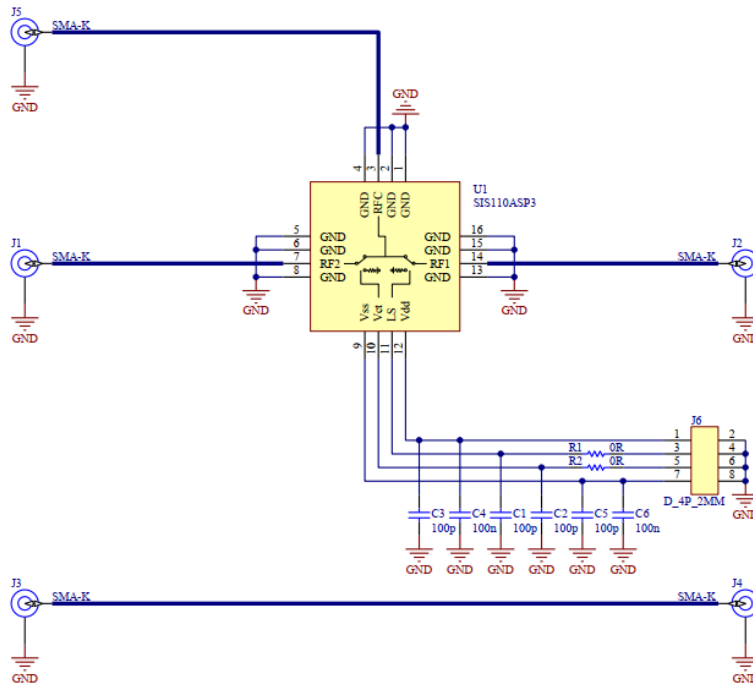
工作原理

1. 本开关需要向VDD引脚施加一个电源电压。建议在电源线路上装配电容，以尽量减少射频耦合。
2. 通过施加在VCTRL引脚和LS引脚上的两个数字控制电压进行控制。建议在这些数字信号线上安装一个小的旁路电容器，以提高射频信号的隔离性。
3. 射频输入端口 (RFC) 和射频输出端口 (RF1和RF2) 内部设有50Ω匹配，因此不需要外部匹配。射频管脚是直流耦合的，射频端外围需要设置隔直电容。设计是双向的，输入和输出是可互换的。若芯片对外连接的对外端口为零电位，则不需要隔离电容，否则需要隔离电容。
4. 在引脚LS的逻辑电平为High的情况下，本开关有两种操作模式：开和关。根据应用于VCTRL管脚的逻辑电平，将一个射频输出端口（例如，RF1）设置为打开模式，通过该模式从输入端到输出端提供插入损耗路径，同时另一个射频输出端口（例如，RF2）设置为关闭模式，通过该模式输出端与输入端隔离。当射频输出端口（RF1或RF2）处于隔离模式时，内部将其终止至50Ω，端口吸收所施加的射频信号。
5. 在引脚LS的逻辑电平为LOW的情况下，控制关系按上真值表所示。

推荐的供电顺序

1. GND通电。
2. VDD通电。
3. 接通数字控制输入。数字控制输入的相对顺序不重要。在VDD电源前接通数字控制输入电源，可能会无意中造成偏压并损坏ESD保护结构。
4. 接通射频输入。

评估板



电路板材:Rogers4350B

器件应用的电路板应按照射频电路的设计方法设计, 信号线按50Ω阻抗设计, 同时封装壳体的接地引脚就近接地(与图中类似), 连接顶层与底层接地面应有足够多的接地孔。

向仕芯半导体申请可获得评估板。

Designator	Description
C1, C2, C3, C5	100pF 陶瓷电容 0402
C4, C6	100nF 陶瓷电容 0402
J1, J2, J5	SMA-K PCB接头
J6	4Pin 2mm DC引脚
R1, R2	0Ω 电阻 0402
U1	SIS110ASP3
J1, J2, J5推荐使用南京傲文D550B12E01-048型SMA接头 NC表示为未使用端口或器件不焊接。芯片NC端口外部可连接到GND。	