

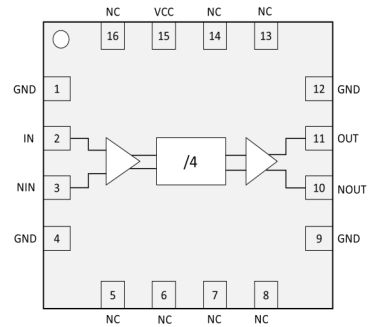
**性能特点**

- 工作频段：DC~30GHz
- 低功耗：39mA
- 输出功率：-4.3dBm~1.4dBm
- 低相位噪声：-154 dBc/Hz@100kHz
- 封装尺寸：16引脚QFN, 3mmx3mm

**典型应用**

- 点对点通信
- 卫星通信
- 测试测量
- 仪器仪表

**功能框图**



**概述**

SID003SP3型固定分频器覆盖30GHz输入频率。可实现/4固定分频比。具有低功耗、低相位噪声的特点。

SID003SP3型固定分频器采用16引脚3mmx3mm表贴无引线塑料封装。引脚焊盘镀层为NiPdAu。

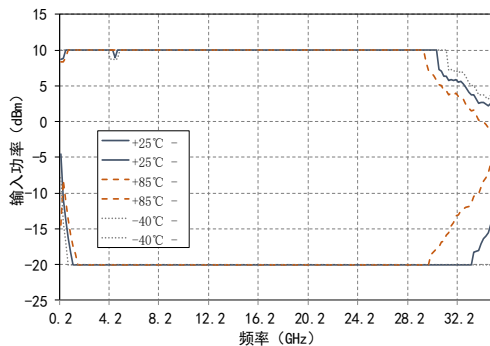
**电性能表 (TA=+25°C, VCC=3.3V)**

参数名称		工作条件	最小值	典型值	最大值	单位
输入参数	最大射频输入频率	正弦波输入	30			GHz
	最小射频输入频率	正弦波输入			0.5*	GHz
	射频输入功率范围	输入频率0.5GHz~3GHz	-5		7	dBm
		输入频率3GHz~28GHz	-15		7	dBm
输入频率28GHz~30GHz		-10		4	dBm	
输出参数	输出功率		-4.3		1.4	dBm
	SSB Phase Noise@100kHz Offset	Fin =12GHz, Pin = 0 dBm		-154		dBc/Hz
电流 (Icc)				39		mA

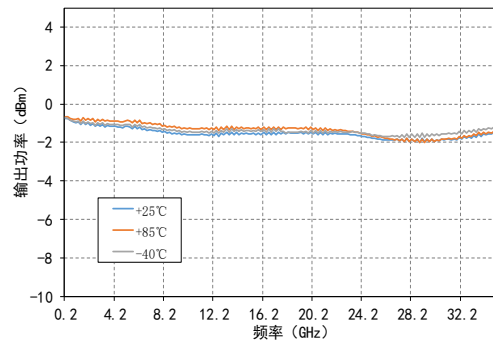
\* 该指标受片外输入输出电容限制。若输入为方波信号，指标可达0C

**测试曲线**

RFOUT 分频灵敏度VS频率

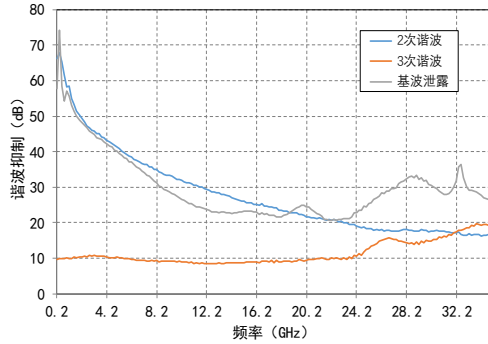


RFOUT 输出功率VS频率@Pin=0dBm



测试曲线

RFOUT谐波抑制VS输入频率



极限工作参数

偏置电压	3.6V
存储温度范围	-65°C~+150°C
工作温度范围	-40°C~+85°C
静电防护等级 (HBM)	Class 1B

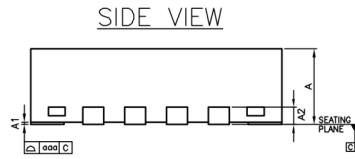
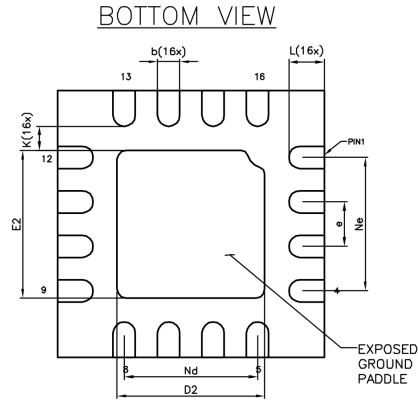
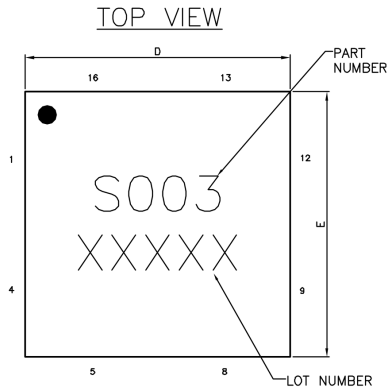
封装信息

型号	封装材料	焊盘镀层	MSL等级 <sup>[1]</sup>	封装标识 <sup>[2]</sup>	环保要求
SID003SP3	绿色树脂化合物	NiPdAu	MSL 3	S003 XXXXX	符合RoHS

<sup>[1]</sup> 最高回流焊温度260°C

<sup>[2]</sup> XXXXX为批号

外形尺寸



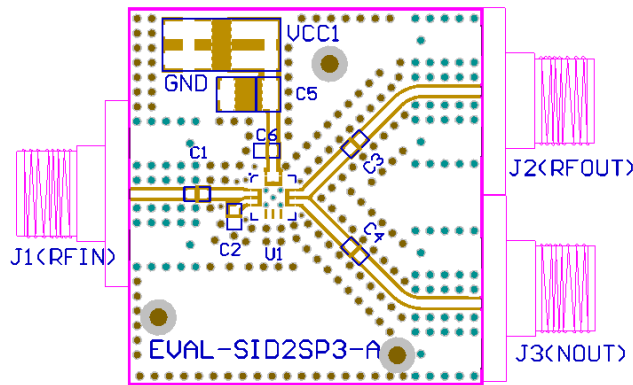
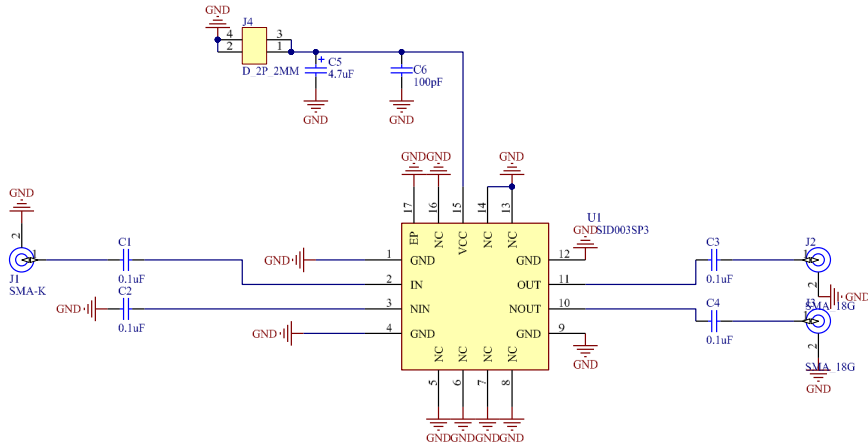
Dimension Table (unit:mm)			
Symbol	MIN	NOM	MAX
A	0.80	0.90	1.00
A1	0.00	0.02	0.05
A2	0.203Ref		
b	0.18	0.25	0.30
D	2.90	3.00	3.10
D2	1.51	1.66	1.76
e	0.50BSC		
Ne	1.50BSC		
Nd	1.50BSC		
E	2.90	3.00	3.10
E2	1.51	1.66	1.76
K	0.20	---	---
L	0.30	0.40	0.50
aaa	0.08		

说明:

1. 单位: mm
2. 引线框架材料: 铜合金
3. 引线间隔公差非累积
4. 管壳表面翘曲: 不大于 0.05mm
5. 所有接地引脚请连接PCB射频地

引脚定义

引脚编号	功能符号	功能描述	引脚编号	功能符号	功能描述
1	GND	射频地	9	GND	射频地
2	IN	射频输入	10	NOUT	射频输出
3	NIN	射频输入	11	OUT	射频输出
4	GND	射频地	12	GND	射频地
5	NC	空置	13	NC	空置
6	NC	空置	14	NC	空置
7	NC	空置	15	VCC	直流偏置
8	NC	空置	16	NC	空置



Designator	Description
C1, C2, C3, C4	多层陶瓷电容器0402 0.1uF
C5	钽质电容器1206 4.7uF
C6	多层陶瓷电容器0402 100pF
J1	2.92mm PCB接头
J2, J3	SMA PCB接头
VCC1	2 mm DC引脚
U1	SID003SP3
J1 推荐使用南京傲文D360B12E01-023型2.92mm接头, J2, J3 推荐使用南京傲文D550B12E01-048型SMA接头	

电路板材:Rogers4350B

器件应用的电路板应按照射频电路的设计方法设计, 信号线按50 ohm阻抗设计, 同时封装壳体的接地引脚就近接地(与图中类似), 连接顶层与底层接地面应有足够多的接地孔。

向仕芯半导体申请可获得评估板。