

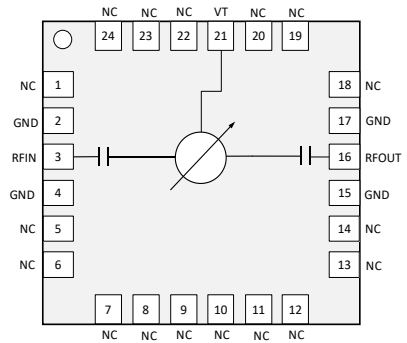
性能特点

- 工作频段：5GHz~18GHz
- 移相范围：>180°
- 回波损耗：15dB typ
- 插入损耗：2.5dB typ
- 封装尺寸：24引脚QFN, 4mmx4mm

典型应用

- 雷达
- 卫星通信
- 测试测量
- 仪器仪表
- 光通信

功能框图



概述

SIP014SP4型模拟移相器移相度数连续可调，低移相误差，RF输入输出端对可互换的特点。

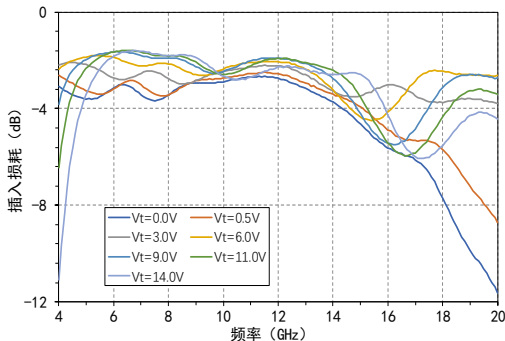
SIP014SP4型模拟移相器采用24引脚4mmx4mm表贴无引线塑料封装。引脚焊盘镀层为Sn。

电性能表 (TA=+25°C)

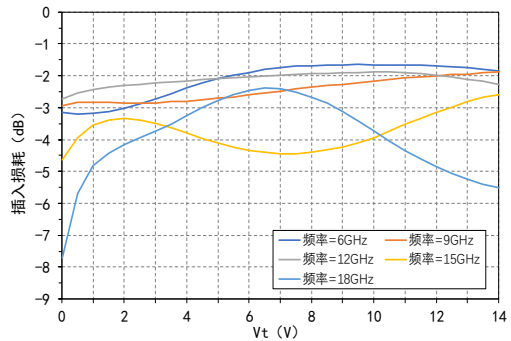
参数名称	最小值	典型值	最大值	单位
频率范围	5		18	GHz
移相范围	180	220		deg
插入损耗		2.5		dB
回波损耗 (输入&输出)		15		dB
Vt端口电压	0		13	V
Vt端口电流			1	uA
移相灵敏度		18		deg/V
平均相位误差		+13/-6		deg
移相切换时间		0.14		us
相位温度敏感度		0.1		deg/°C

测试曲线

插入损耗VS频率@Pin=-10dBm



插入损耗VS Vt@Pin=-10dBm

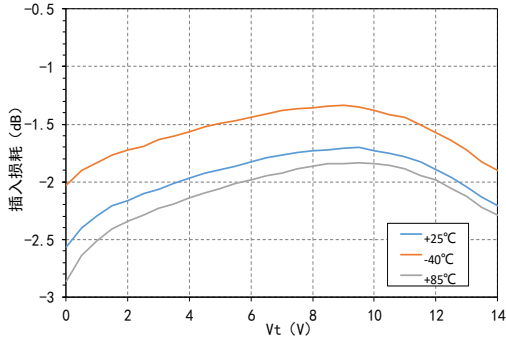


测试曲线

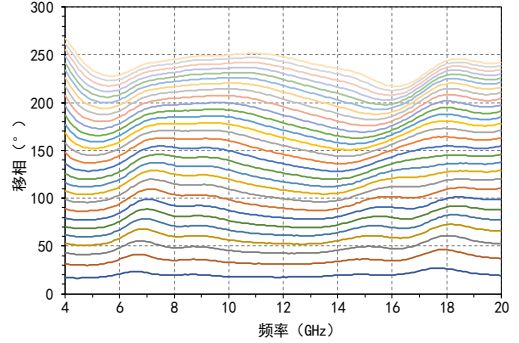
SIP

模拟移相器系列

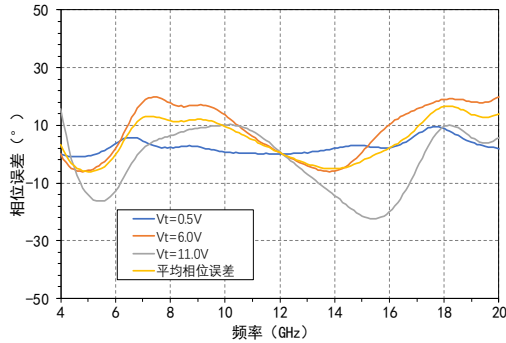
插入损耗VS Vt@12GHz



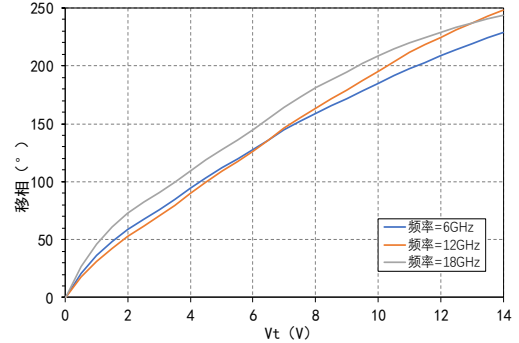
移相VS频率@Pin=-10dBm (Vt=0.5V~14V)



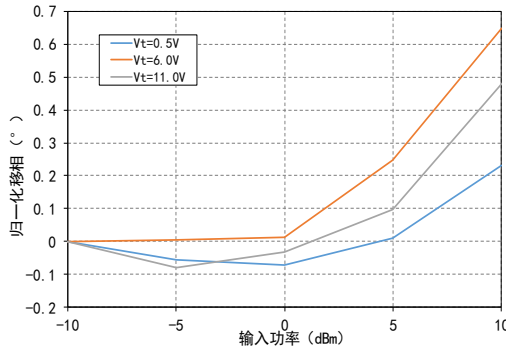
相位误差VS频率@Pin=-10dBm



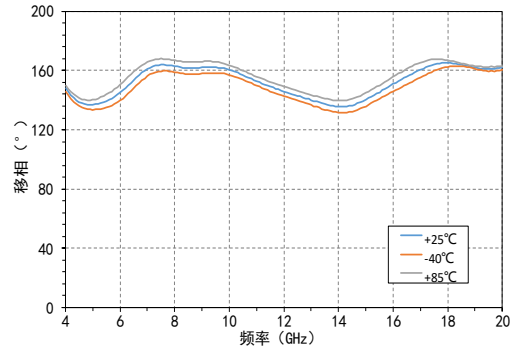
移相VS Vt@Pin=-10dBm



归一化移相VS Pin@12GHz

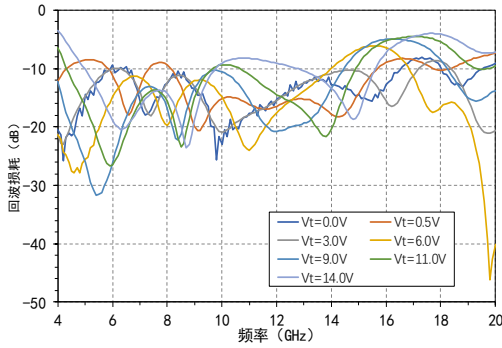


移相VS频率@Vt=7V

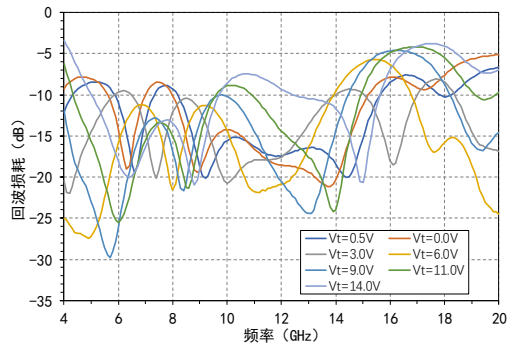


测试曲线

输入回波损耗VS频率@Pin=-10dBm



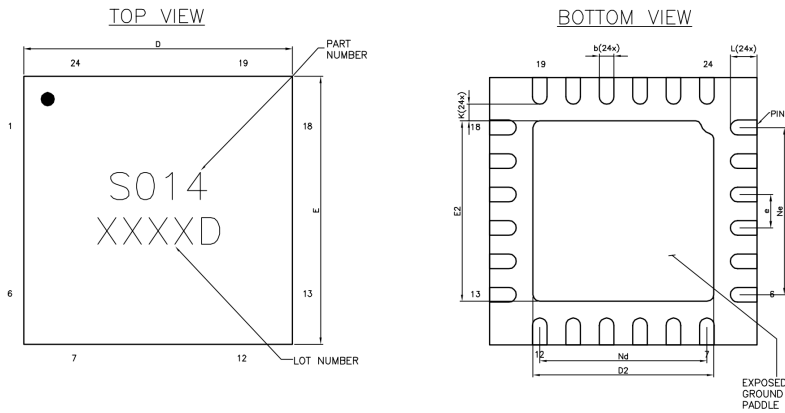
输出回波损耗VS频率@Pin=-10dBm



极限工作参数

最大输入功率	20dBm
电压范围	-0.5V~18V
存储温度范围	-65°C~+150°C
工作温度范围	-40°C~+85°C
静电防护等级 (HBM)	Class 1A

外形尺寸



说明:

1. 单位: mm
2. 引线框架材料: 铜合金
3. 引线间隔公差非累积
4. 管壳表面翘曲: 不大于 0.05mm
5. 所有接地引脚请连接PCB射频地

Dimension Table (unit:mm)			
Symbol	MIN	NOM	MAX
A	0.677	0.753	0.829
A1	0.00	0.02	0.05
A2	0.203Ref		
b	0.20	0.25	0.30
D	3.85	3.95	4.05
D2	2.60	2.70	2.80
e	0.50BSC		
Ne	2.50BSC		
Nd	2.50BSC		
E	3.85	3.95	4.05
E2	2.60	2.70	2.80
K	0.15	---	---
L	0.300	0.375	0.450
aaa	0.08		

封装信息

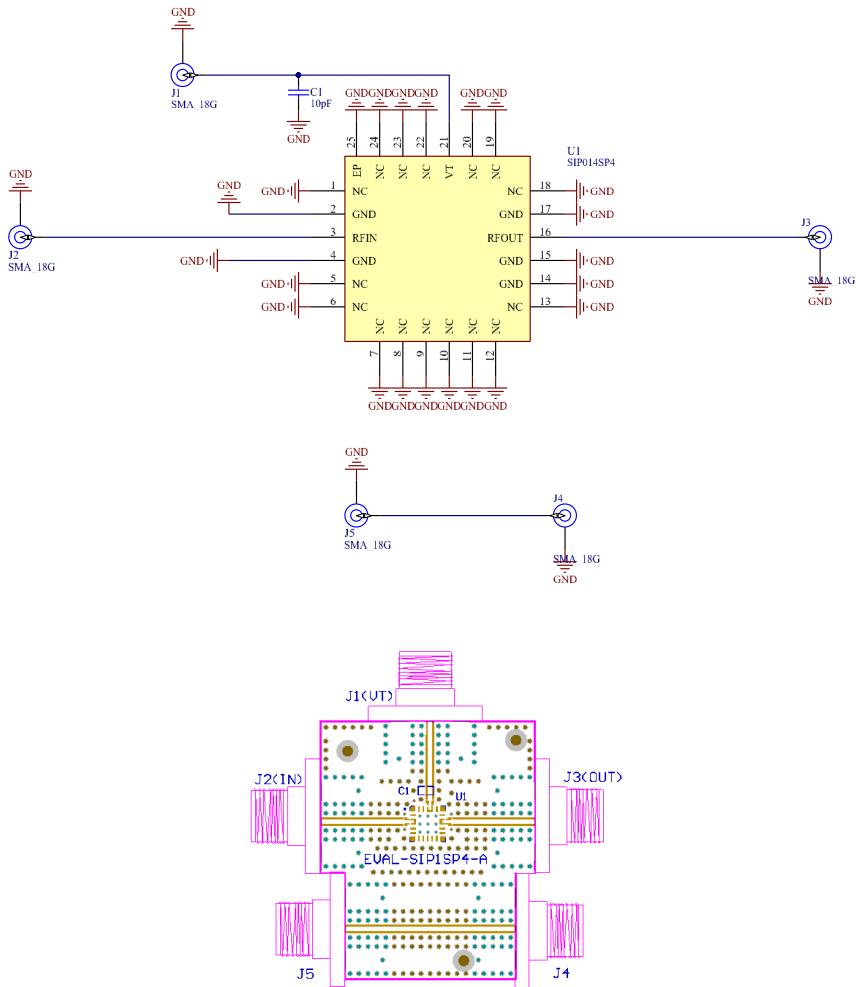
型号	封装材料	焊盘镀层	MSL等级 ^[1]	封装标识 ^[2]	环保要求
SIP014SP4	绿色树脂化合物	Sn	MSL 1	S014 XXXX	符合RoHS

^[1] 最高回流焊温度260°C

^[2] XXXX为4位数字批号

引脚定义

引脚编号	功能符号	功能描述	引脚编号	功能符号	功能描述
1	NC	空置	13	NC	空置
2	GND	射频地	14	NC	空置
3	RFIN	射频输入	15	GND	射频地
4	GND	射频地	16	RFOUT	射频输出
5	NC	空置	17	GND	射频地
6	NC	空置	18	NC	空置
7	NC	空置	19	NC	空置
8	NC	空置	20	NC	空置
9	NC	空置	21	VT	调谐电压
10	NC	空置	22	NC	空置
11	NC	空置	23	NC	空置
12	NC	空置	24	NC	空置



Designator	Description
C1	多层陶瓷电容器 0402 10pF
J1, J2, J3, J4, J5	SMA PCB接头
U1	SIP014SP4
J1, J2, J3, J4, J5推荐使用南京傲文D550B12E01-048型SMA接头	

电路板材:Rogers4350B

器件应用的电路板应按射频电路的设计方法设计, 信号线按50 ohm阻抗设计, 同时封装壳体的接地引脚就近接地(与图中类似), 连接顶层与底层接地面应有足够多的接地孔。

向仕芯半导体申请可获得评估板。