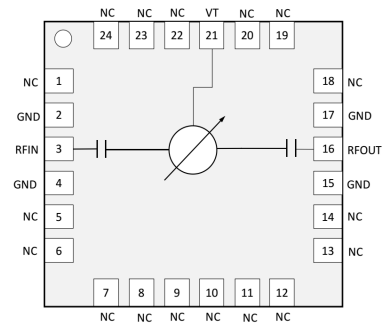


**性能特点**

- 工作频段：6 GHz~18 GHz
- 移相范围：>180°
- 回波损耗：15 dB typ
- 插入损耗：3 dB typ (6GHz~17GHz)
- 封装尺寸：24引脚QFN, 4mmx4mm

**典型应用**

- 雷达
- 卫星通信
- 测试测量
- 仪器仪表
- 光通信

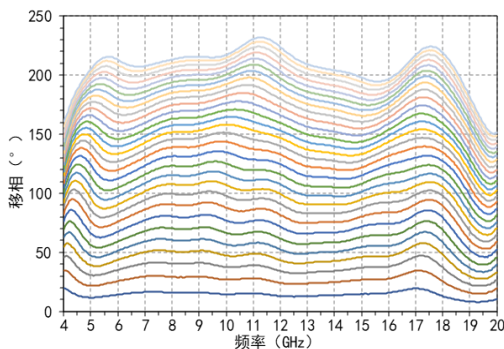
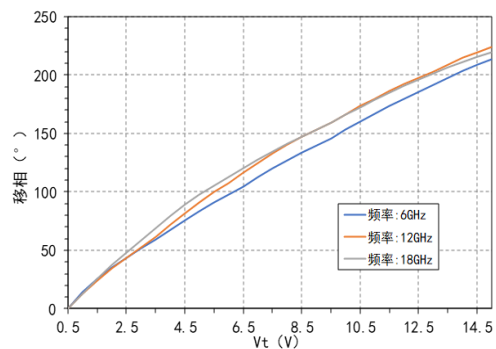
**功能框图**

**概述**

SIP053SP3型模拟移相器移相度数连续可调，低移相误差，RF输入输出端对称可互换的特点。

SIP053SP3型模拟移相器采用24引脚4mmx4mm表贴无引线塑料封装。引脚焊盘镀层为Sn。

**电性能表 (TA=+25°C)**

参数名称	最小值	典型值	最大值	单位
频率范围	6		18	GHz
移相范围	180	200		deg
插入损耗 (6GHz~17GHz)		3	5.5	dB
插入损耗 (17GHz~18GHz)		6	11	
回波损耗 (输入&输出)		15		dB
Vt端口电压	0.5		15	V
Vt端口电流			10	uA
平均相位误差		-12~7		deg
移相切换时间		140		ns
相位温度敏感度		0.04		deg/°C
移相灵敏度		15		deg/V

**测试曲线 (输入功率Pin=-10dBm)**
**移相VS频率 (Vt=0.5V~15V)**

**移相VS Vt**


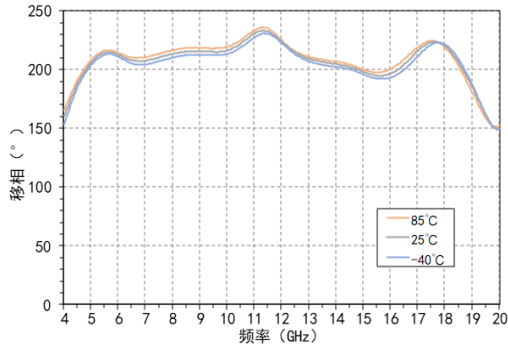


测试曲线 (输入功率 $P_{in}=10dBm$ )

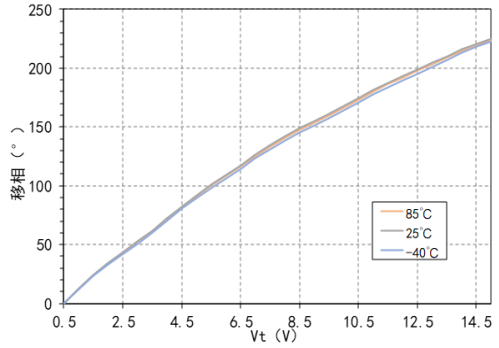
SIP

模拟移相器系列

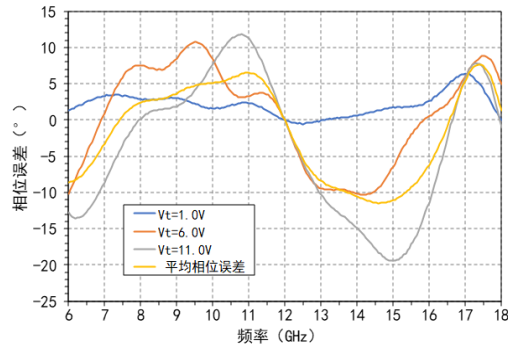
移相VS频率@ $V_t=15V$



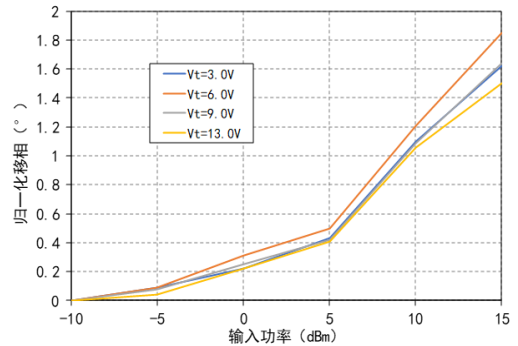
移相VS  $V_t$ @12GHz



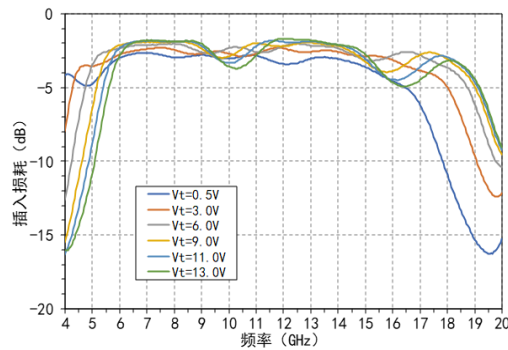
相位误差 VS 频率



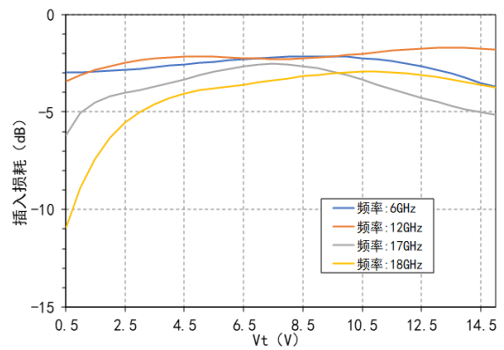
归一化移相VS  $P_{in}$ @12GHz



插入损耗VS频率



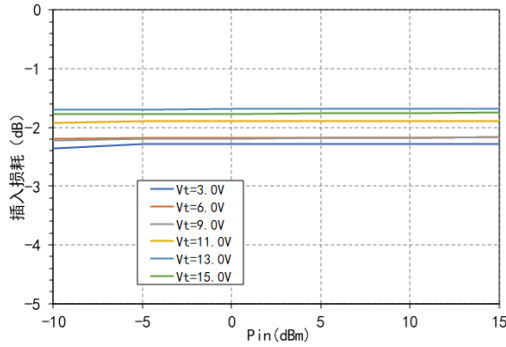
插入损耗VS  $V_t$



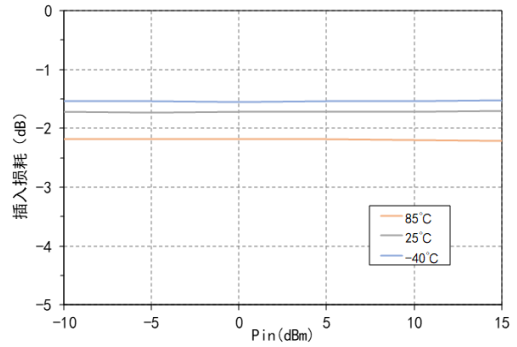


测试曲线 (输入功率 $P_{in}=-10\text{dBm}$ )

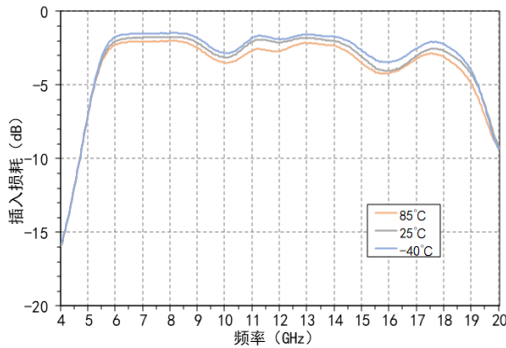
插入损耗VS  $P_{in}$ @12GHz



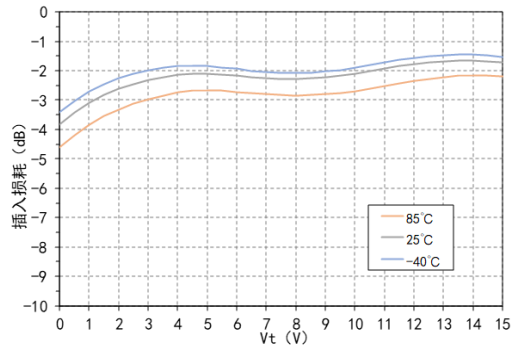
插入损耗VS  $P_{in}$ @12GHz@ $V_t=15\text{V}$



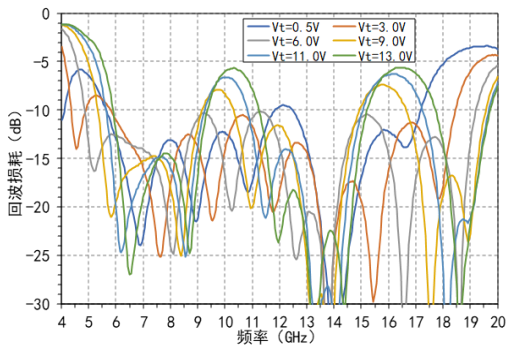
插入损耗VS频率@ $V_t=10\text{V}$



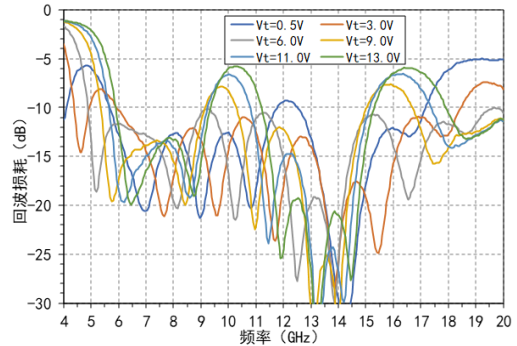
插入损耗VS  $V_t$ @12GHz



输入回波损耗VS频率



输出回波损耗VS频率



**极限工作参数**

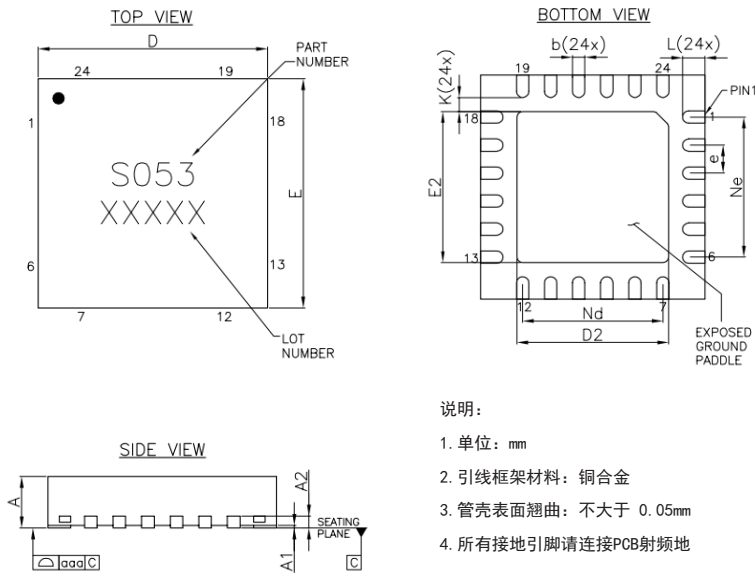
最大输入功率	20dBm
电压范围	-0.5V~18V
存储温度范围	-65°C~+150°C
工作温度范围	-40°C~+85°C
静电防护等级 (HBM)	Class 1A

**封装信息**

型号	封装材料	焊盘镀层	MSL等级 <sup>[1]</sup>	封装标识 <sup>[2]</sup>	环保要求
SIP053SP4	绿色树脂化合物	Sn	MSL 3	S053 XXXXX	符合RoHS

<sup>[1]</sup> 最高回流焊温度260°C

<sup>[2]</sup> XXXXX为批号

**外形尺寸**


说明:

1. 单位: mm
2. 引线框架材料: 铜合金
3. 管壳表面翘曲: 不大于 0.05mm
4. 所有接地引脚请连接PCB射频地

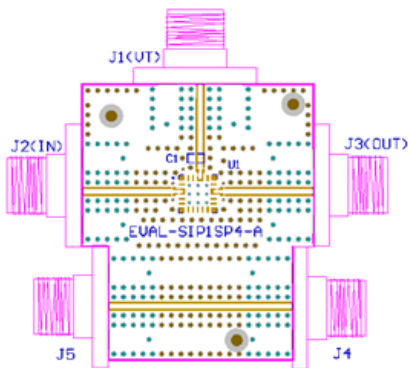
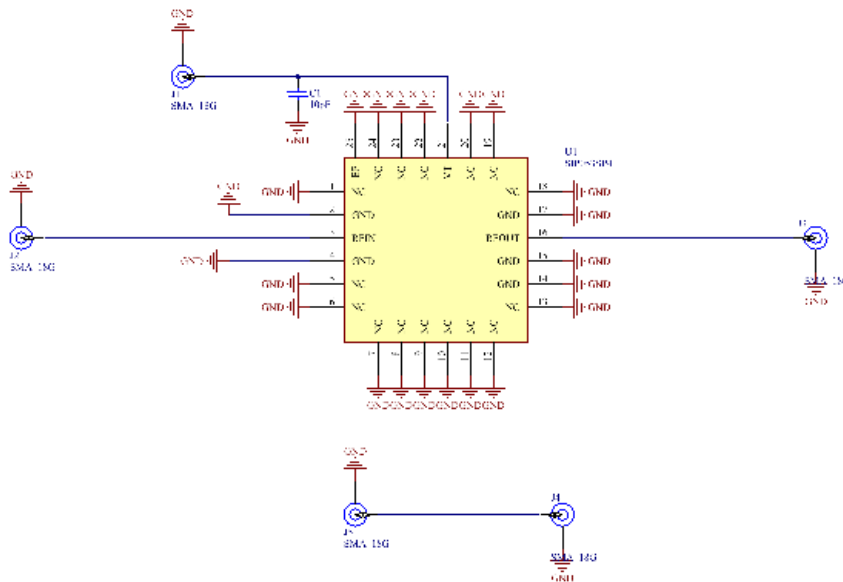
Symbol	MIN	NOM	MAX
A	0.70	0.75	0.80
A1	0.00	---	0.05
A2	0.20Ref		
b	0.20	0.25	0.30
D	3.85	3.95	4.05
D2	2.60	2.70	2.80
e	0.50BSC		
Ne	2.50BSC		
Nd	2.50BSC		
E	3.85	3.95	4.05
E2	2.60	2.70	2.80
K	0.20	---	---
L	0.35	0.40	0.45
aaa	0.08		

## 引脚定义

## SIP

## 模拟移相器系列

引脚编号	功能符号	功能描述	引脚编号	功能符号	功能描述
1	NC	空置	13	NC	空置
2	GND	射频地	14	NC	空置
3	RF IN	射频输入	15	GND	射频地
4	GND	射频地	16	RFOUT	射频输出
5	NC	空置	17	GND	射频地
6	NC	空置	18	NC	空置
7	NC	空置	19	NC	空置
8	NC	空置	20	NC	空置
9	NC	空置	21	VT	调谐电压
10	NC	空置	22	NC	空置
11	NC	空置	23	NC	空置
12	NC	空置	24	NC	空置



Designator	Description
C1	多层陶瓷电容器 0402 10pF
J1, J2, J3, J4, J5	SMA PCB接头
U1	SIP053SP4
J1, J2, J3, J4, J5推荐使用南京傲文D550B12E01-048型 SMA接头	

电路板材: Rogers4350B

器件应用的电路板应按射频电路的设计方法设计, 信号线按50 ohm阻抗设计, 同时封装壳体的接地引脚就近接地(与图中类似), 连接顶层与底层接地面应有足够多的接地孔。

向仕芯半导体申请可获得评估板。